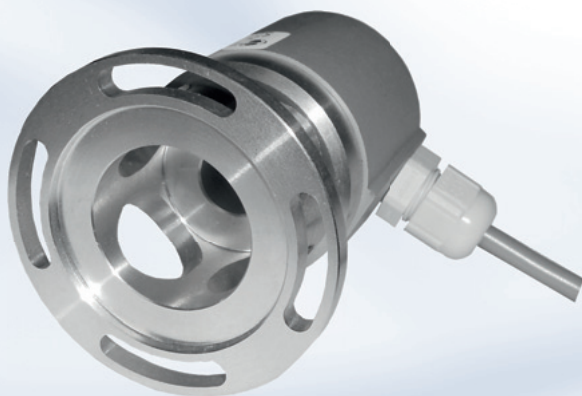




ENCODERS INCREMENTALI

INCREMENTAL ENCODERS

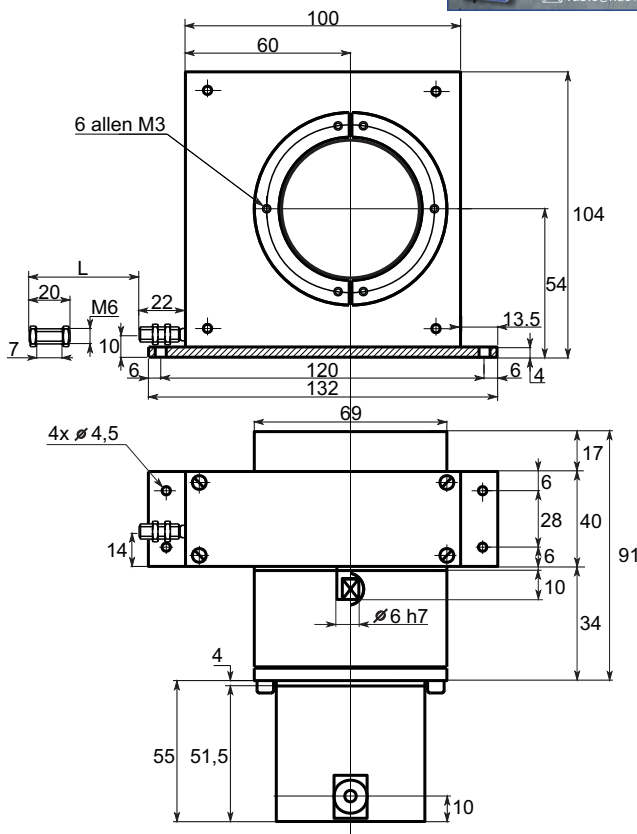


CARATTERISTICHE MECCANICHE

LUNGHEZZA MASSIMA DEL FILO	4m8m	MAX WIRE LENGTH
ESTENSIONE MASSIMA DEL FILO	4,01m8,02m	MAX WIRE EXTENSION
RAPPORTO DI TRASDUZIONE	10,6N17N	TRASDUCTION RATE
FORZA DI TRASCINAMENTO	4,2N9,5N	WIRE EXTENSIONING FORCE
TENSIONE MINIMA STATICA DEL CAVO	8,9N13,9N	MINIMUM STATIC FORCE OF WIRE
TENSIONE MASSIMA STATICA DEL CAVO	20m/s ²	MAXIMUM STATIC FORCE OF WIRE
ACCELERAZIONE MASSIMA DI ESTENSIONE	10m/s ² 14m/s ²	MAXIMUM REWIND ACCELERATION
ACCELERAZIONE MASSIMA DI RECUPERO	1,2m/s ²	MAXIMUM REWIND SPEED
PROTEZIONE	IP51	PROTECTION DEGREE
TEMPERATURA DI LAVORO	0°C+60°C	WORKING TEMPERATURE
RESISTENZA A SHOCK	300m/s ²	SHOCK RESISTANCE
RESISTENZA ALLE VIBRAZIONI	100m/s ²	VIBRATION RESISTANCE

MECHANICAL FEATURES
CARATTERISTICHE ELETTRICHE

TENSIONE DI ALIMENTAZIONE	vedi tabella/ see table	POWER SUPPLY
ASSORBIMENTO	25mA per segnale/ each signal	POWER CONSUMPTION
CORRENTE DI CARICA MAX	100mA	MAX LOAD
FREQUENZA CANALI	50kHz (100kHz su richiesta on request)	A-B SIGNAL FREQUENCY

ELECTRICAL FEATURES
DIMENSIONI
SIFL4

DIMENSIONS
SIFL8
