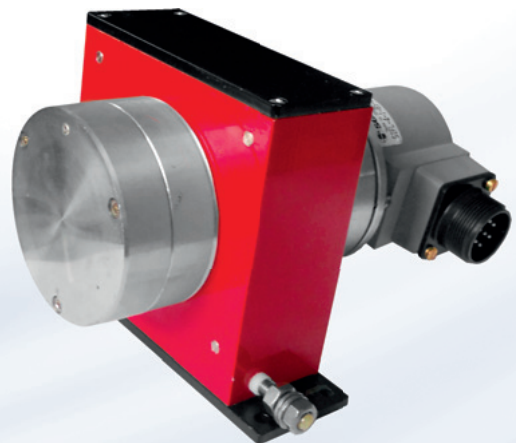
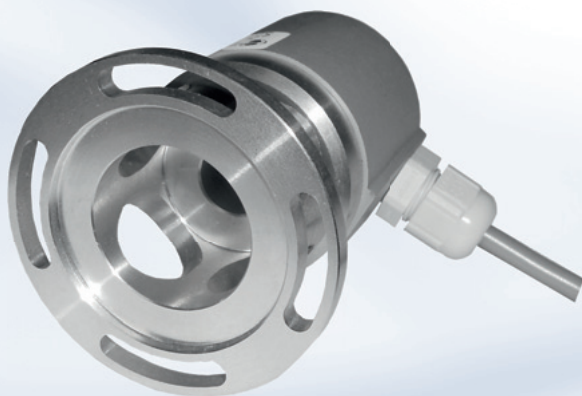




ENCODERS INCREMENTALI

INCREMENTAL ENCODERS





Encoder incrementale diametro 80 mm Incremental encoder 80 mm diameter

- Versioni monodirezionali e bidirezionali con e senza zero
Monodirectional and bidirectional version with and without zero

SI080

BZ

1024

EAP

9

MA

10

S

- IP54
S - IP65
SS - IP67

6 - albero / shaft Ø6
8 - albero / shaft Ø8
9 - albero / shaft Ø9.52
10 - albero / shaft Ø10

CA - Cavo assiale / Axial cable L= 3 m
CR - Cavo radiale / Radial cable L= 3 m
MA - Connettore assiale militare a 7 poli /
7-pins axial military connector
MR - Connettore radiale a militare a 7 poli /
7-pins radial military connector

1 - 5 Vcc / Vdc
2 - 10 ÷ 30 Vcc / Vdc
3 - 8 ÷ 15 Vcc / Vdc
6 - 5 ÷ 26 Vcc / Vdc
7 - 24 Vcc / Vdc (uscita / output 5 V)
9 - 11 ÷ 30 Vcc / Vdc

OCN - Open collector NPN
OCP - Open collector PNP
SN - NPN
SP - PNP
EA - PUSH-PULL
EAP - PUSH-PULL protetto / protected
E2A - PUSH-PULL - LINE DRIVER
E2AP - PUSH-PULL - LINE DRIVER
protetto / protected
CL - Line driver TTL

Risoluzione / Resolution
(5 ÷ 10.000 impulsi / pulse)

MS - Monodirezionale / Monodirectional (A)
MZ - Monodirezionale con zero
Monodirectional with zero (A+Z)
BS - Bidirezionale / Bidirectional (A+B)
BZ - Bidirezionale con zero /
Bidirectional with zero (A+B+Z)

SIO - Flangia quadrata / Square flange

Caratteristiche meccaniche - Mechanical Features

Velocità di rotazione / Max rotary speed	6000 g/min (Rpm) IP65; IP67 = 2000 g/min (Rpm)
Carico massimo sull' albero / Max shaft load	30 N (assiali / radiali - axial / radial)
Vita cuscinetti / Bearings life	10 ⁹ rivoluzioni / revolutions
Tenuta alle vibrazioni / Vibrations resistance	10 G (10 ÷ 2000 Hz)
Albero / Shaft	Acciaio inox / Stainless steel
Corpo / Body	Alluminio / Aluminium
Custodia / Housing	PVC - ABS
Temperatura di stoccaggio / Storage temperature	-25°C ÷ +75°C
Temperatura di funzionamento / Working temperature	0°C ÷ +60°C

Caratteristiche elettriche - Electrical Features

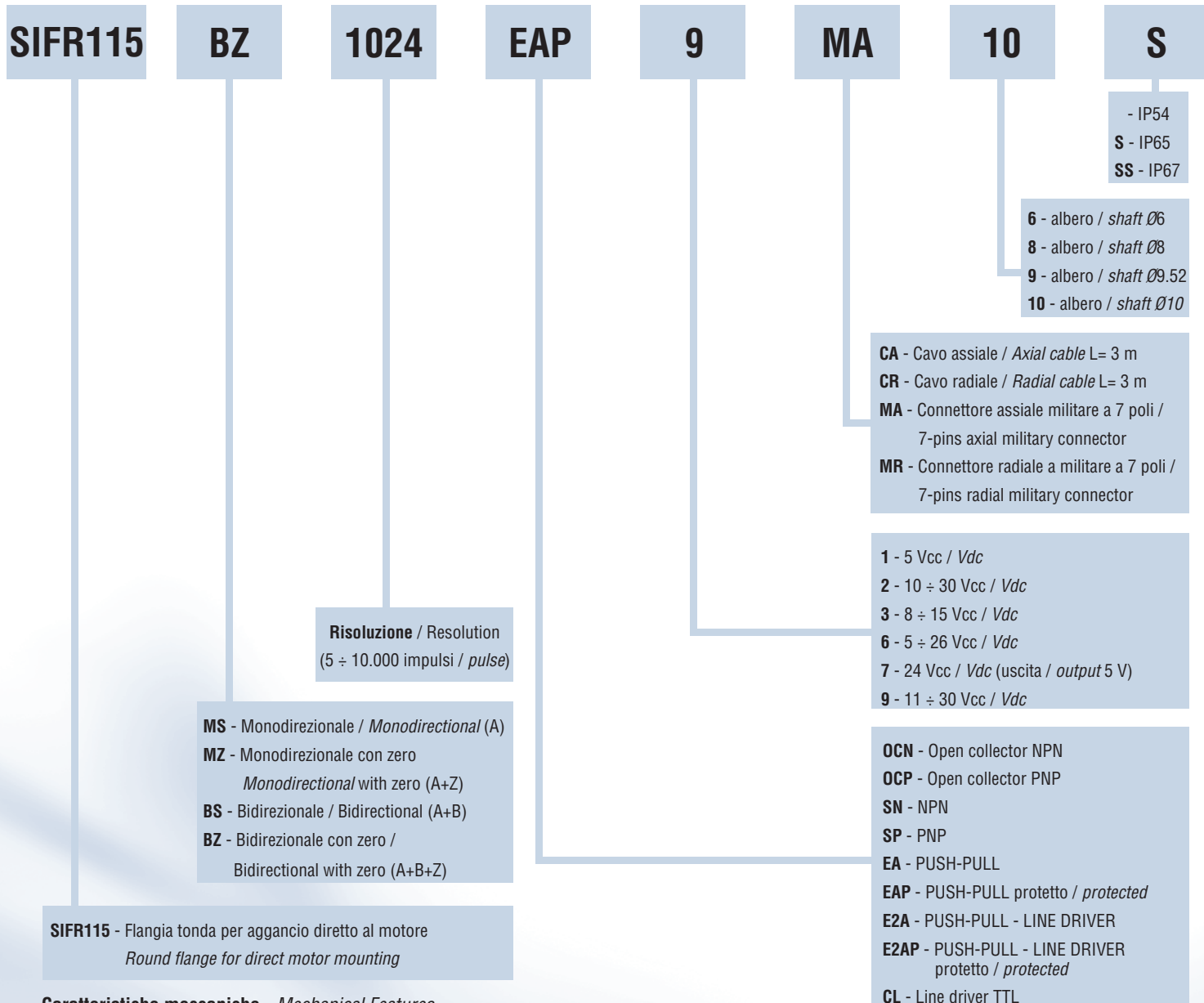
Assorbimento / Power consumption	150 mA max
Corrente di carico max / Max current load	20 ÷ 100 mA (secondo l' elettronica / electronics depend)
Frequenza canali / Signal frequency	100 kHz (f= Rpm x # pulses / 60)

Per ulteriori informazioni richiedere il Datasheet specifico / For more information request the specific Datasheet



Encoder incrementale diametro 63 mm Incremental encoder 63 mm diameter

- Versioni monodirezionali e bidirezionali con e senza zero
Monodirectional and bidirectional version with and without zero



Caratteristiche meccaniche - Mechanical Features

Velocità di rotazione / Max rotary speed	6000 g/min (Rpm) IP65; IP67 = 2000 g/min (Rpm)
Carico massimo sull' albero / Max shaft load	30 N (assiali / radiali - axial / radial)
Vita cuscinetti / Bearings life	10 ⁹ rivoluzioni / revolutions
Tenuta alle vibrazioni / Vibrations resistance	10 G (10 ÷ 2000 Hz)
Albero / Shaft	Acciaio inox / Stainless steel
Corpo / Body	Alluminio / Aluminium
Custodia / Housing	PVC - ABS
Temperatura di stoccaggio / Storage temperature	-25°C ÷ +75°C
Temperatura di funzionamento / Working temperature	0°C ÷ +60°C

Caratteristiche elettriche - Electrical Features

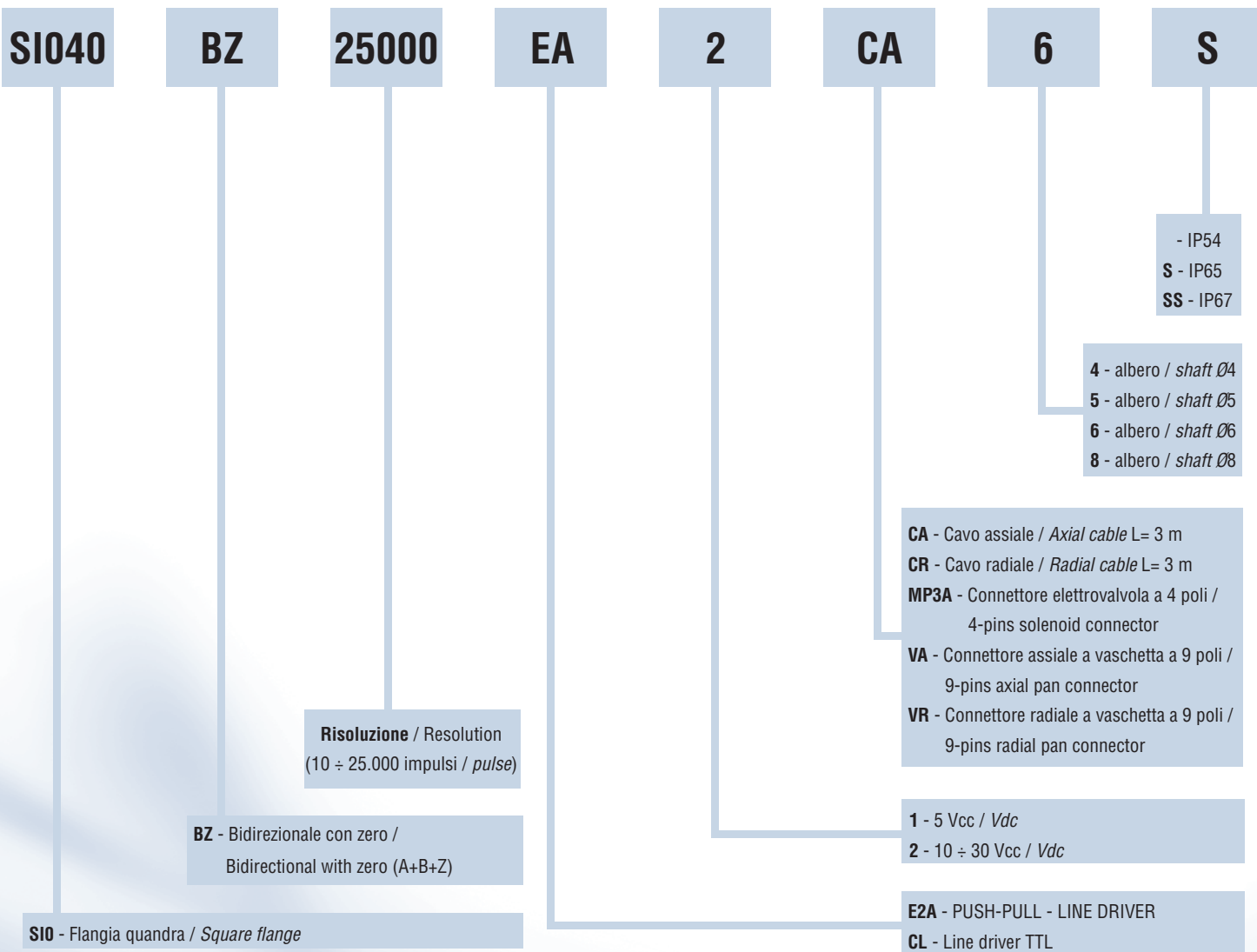
Assorbimento / Power consumption	150 mA max
Corrente di carico max / Max current load	20 ÷ 100 mA (secondo l' elettronica / electronics depend)
Frequenza canali / Signal frequency	100 kHz (f= Rpm x # pulses / 60)

Per ulteriori informazioni richiedere il Datasheet specifico / For more information request the specific Datasheet



Encoders incrementali diametro 40 mm con tecnologia intraopto ad alta risoluzione fino a 25.000 imp/g
Incremental encoders 40 mm diameter with intraopto technology high resolution up to 25,000 rpm

- **Versioni bidirezionali con zero**
Bidirectional version with zero



Caratteristiche meccaniche - Mechanical Features

Velocità di rotazione / <i>Max rotary speed</i>	6000 g/min (Rpm)
Carico massimo sull' albero / <i>Max shaft load</i>	15 N (assiali / radiali - <i>axial / radial</i>)
Vita cuscinetti / <i>Bearings life</i>	10 ⁹ rivoluzioni / <i>revolutions</i>
Tenuta alle vibrazioni / <i>Vibrations resistance</i>	10 G (10 ÷ 2000 Hz)
Albero / <i>Shaft</i>	Acciaio inox / <i>Stainless steel</i>
Corpo / <i>Body</i>	Alluminio / <i>Aluminium</i>
Flangia / <i>Flange</i>	Alluminio / <i>Aluminium</i>
Custodia / <i>Housing</i>	PVC - ABS
Temperatura di stoccaggio / <i>Storage temperature</i>	-25°C ÷ +75°C
Temperatura di funzionamento / <i>Working temperature</i>	0°C ÷ +60°C

Caratteristiche elettriche - Electrical Features

Assorbimento / <i>Power consumption</i>	120 mA max
Corrente di carico max / <i>Max current load</i>	20 ÷ 100 mA (secondo l' elettronica / <i>electronics depend</i>)
Frequenza canali / <i>Signal frequency</i>	100 kHz (f= Rpm x # pulses / 60)

Per ulteriori informazioni richiedere il Datasheet specifico / *For more information request the specific Datasheet*



Encoders incrementali diametro 63 mm con tecnologia intraopto ad alta risoluzione fino a 100.000 imp/g
Incremental encoders 63 mm diameter with intraopto technology high resolution up to 100,000 rpm

- **Versioni bidirezionali con zero**
Bidirectional version with zero

SI063

BZ

12500

EA

2

CR

8

S

S10 - Flangia quadrata / *Square flange*

Risoluzione / Resolution
 (480 ÷ 100.000 impulsi / *pulse*)

BZ - Bidirezionale con zero /
 Bidirectional with zero (A+B+Z)

- IP54
S - IP65
SS - IP67

6 - albero / *shaft Ø6*
8 - albero / *shaft Ø8*
9 - albero / *shaft Ø9.52*
10 - albero / *shaft Ø10*

CA - Cavo assiale / *Axial cable L= 3 m*
CR - Cavo radiale / *Radial cable L= 3 m*
MP3A - Connettore elettrovalvola a 4 poli /
 4-pins solenoid connector
MA - Connettore assiale militare a 7 poli /
 7-pins axial military connector
MR - Connettore radiale a militare a 7 poli /
 7-pins radial military connector

1 - 5 Vcc / *Vdc*
2 - 10 ÷ 30 Vcc / *Vdc*

E2A - PUSH-PULL - LINE DRIVER
CL - Line driver TTL

Caratteristiche meccaniche - Mechanical Features

Velocità di rotazione / <i>Max rotary speed</i>	6000 g/min (Rpm) IP65; IP67 = 2000 g/min (Rpm)
Carico massimo sull' albero / <i>Max shaft load</i>	30 N (assiali / radiali - <i>axial / radial</i>)
Vita cuscinetti / <i>Bearings life</i>	10 ⁹ rivoluzioni / <i>revolutions</i>
Tenuta alle vibrazioni / <i>Vibrations resistance</i>	10 G (10 ÷ 2000 Hz)
Albero / <i>Shaft</i>	Acciaio inox / <i>Stainless steel</i>
Corpo / <i>Body</i>	Alluminio / <i>Aluminium</i>
Custodia / <i>Housing</i>	PVC - ABS
Temperatura di stoccaggio / <i>Storage temperature</i>	-25°C ÷ +75°C
Temperatura di funzionamento / <i>Working temperature</i>	0°C ÷ +60°C

Caratteristiche elettriche - Electrical Features

Assorbimento / <i>Power consumption</i>	150 mA max
Corrente di carico max / <i>Max current load</i>	20 ÷ 100 mA (secondo l' elettronica / <i>electronics depend</i>)
Frequenza canali / <i>Signal frequency</i>	100 kHz (f= Rpm x # pulses / 60)

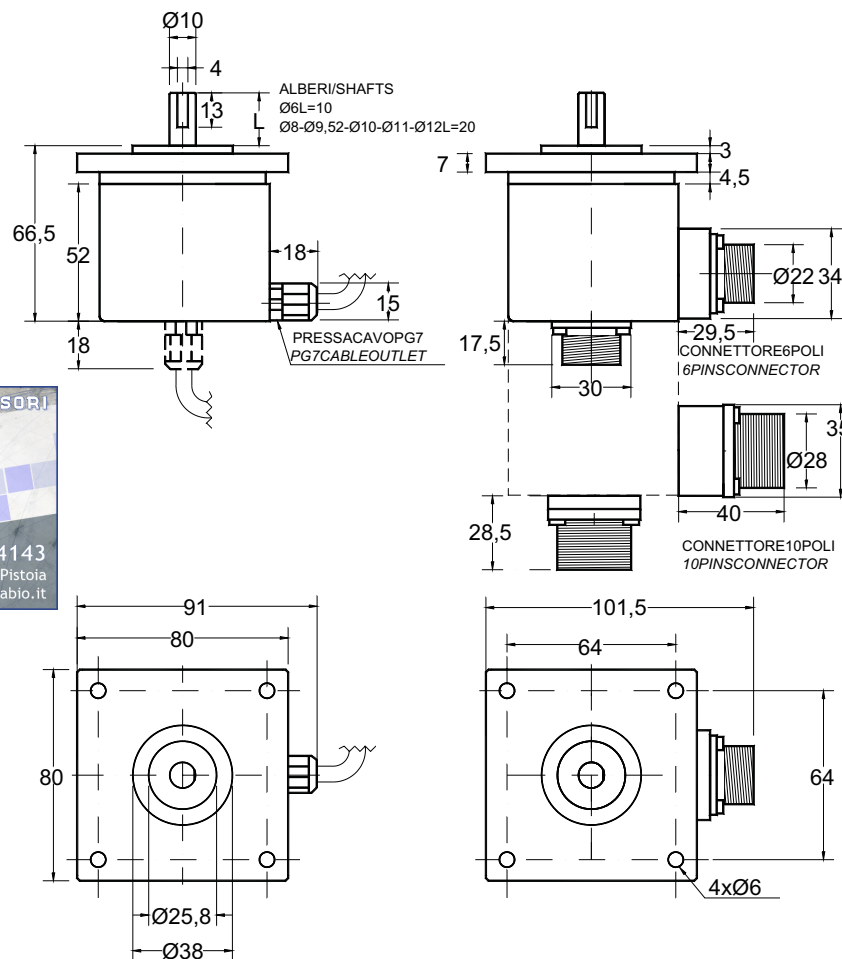
Per ulteriori informazioni richiedere il Datasheet specifico / *For more information request the specific Datasheet*

CARATTERISTICHE MECCANICHE
MECHANICAL FEATURES

VELOCITA' DI ROTAZIONE	6000g/min(Rpm) 2000g/min(Rpm)=>IP65;IP67	MAX ROTARY SPEED
CARICO SULL'ALBERO MAX	30N(assiali/radiali- axial/radial) MAX SHAFT LOAD	
VITA CUSCINETTI	10 ⁶ rivoluzioni/ revolutions BEARING LIFE	
TENUTA ALLE VIBRAZIONI 10G(10÷2000Hz)		VIBRATION RESISTANCE
TENUTA AGLI URTI 20G(11ms)		SHOCK RESISTANCE
ALBERO	ACCIAIO INOX/ STAINLESS STEEL SHAFT	
CORPO	ALLUMINIO/ ALUMINIUM BODY	
FLANGIA	ALLUMINIO/ ALUMINIUM FLANGE	
CUSTODIA PVC-ABS		HOUSING
TEMPERATURA DI STOCCAGGIO -25°C÷75°C		STORAGE TEMPERATURE
TEMPERATURA DI FUNZIONAMENTO	0°C÷60°C	WORKING TEMPERATURE
GRADO DI PROTEZIONE IP54-IP65-IP67		IP RATING
UMIDITA' RELATIVA 90%		RELATIVE HUMIDITY
PESO 300g		WEIGHT

CARATTERISTICHE ELETTRICHE
ELECTRICAL FEATURES

TENSIONE DI ALIMENTAZIONE	Vcc vedi tabella/ Vdc see table POWER SUPPLY	
ASSORBIMENTO 150mA MAX		POWER CONSUMPTION
CORRENTE DI CARICO MAX	20÷100mA secondo l'elettronica depends output	MAX LOAD
FREQUENZA CANALI 100kHz (f=Rpmx#pulses/60)		A-B SIGNAL MAX FREQUENCY

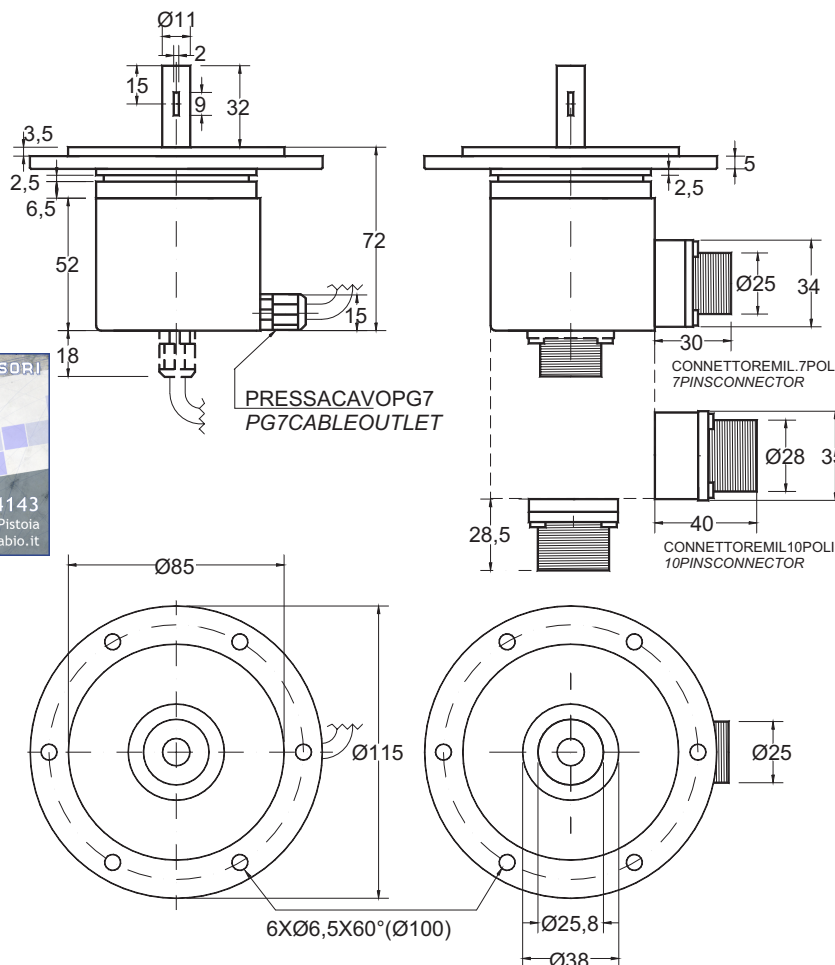
DIMENSIONI
DIMENSIONS


CARATTERISTICHE MECCANICHE
MECHANICAL FEATURES

VELOCITA' DI ROTAZIONE	6000g/min(Rpm) 2000g/min(Rpm)=>IP65;IP67;TR	MAX ROTARY SPEED
CARICO SULL'ALBERO MAX	30N(assiali/radiali- axial/radial)MAX	SHAFT LOAD
VITA CUSCINETTI	10 ⁸ rivoluzioni/ revolutions	BEARING SLIFE
TENUTA ALLE VIBRAZIONI 10G(10÷2000Hz)		VIBRATION RESISTANCE
TENUTA AGLI URTI 11G(11ms)		SHOCK RESISTANCE
ALBERO	ACCIAIO INOX/ STAINLESS STEEL SHAFT	
CORPO	ALLUMINIO/ ALUMINIUM BODY	
FLANGIA	ALLUMINIO/ ALUMINIUM FLANGE	
CUSTODIA	ABS; ALLUMINIUM (solo/ only TR-IP67)	HOUSING
TEMPERATURA DI STOCCAGGIO	-25°C÷75°C; -40°C÷75°C (solo/ only TR)	STORAGE TEMPERATURE
TEMPERATURA DI FUNZIONAMENTO	0°C÷60°C; -40°C÷60°C (solo/ only TR)	WORKING TEMPERATURE
GRADO DI PROTEZIONE	IP54-IP65-IP67-TR(IP67)	IP RATING
UMIDITA' RELATIVA	90%	RELATIVE HUMIDITY
PESO	550g	WEIGHT

CARATTERISTICHE ELETTRICHE
ELECTRICAL FEATURES

TENSIONE DI ALIMENTAZIONE	Vcc vedi tabella/Vdc see table	POWER SUPPLY
ASSORBIMENTO	150mA MAX	POWER CONSUMPTION
CORRENTE DI CARICO MAX	20÷100mA secondo l'elettronica depends output	MAX LOAD
FREQUENZA CANALI	100kHz (f=Rpm#pulses/60)	A-B SIGNAL MAX FREQUENCY

DIMENSIONI
DIMENSIONS


Un mondo di accessori

**AUTOMAZIONE
ELETTRONICA
SICUREZZA
MOTION**

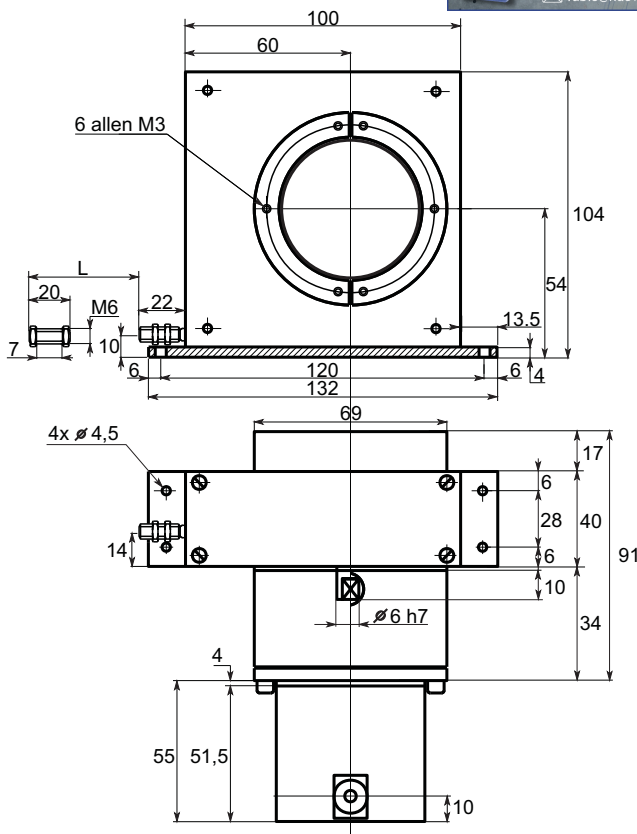
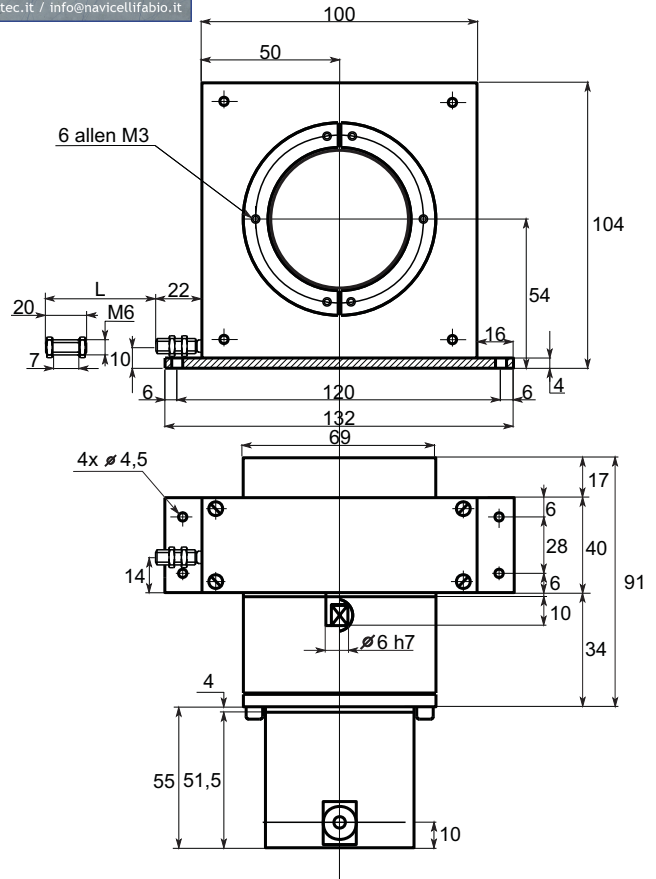
347.7114143
Via Dalmazia, 335/a - 51100 Pistoia
fabio@nuovetec.it / info@navicellifabio.it

CARATTERISTICHE MECCANICHE

LUNGHEZZA MASSIMA DEL FILO	4m8m	MAX WIRE LENGTH
ESTENSIONE MASSIMA DEL FILO	4,01m8,02m	MAX WIRE EXTENSION
RAPPORTO DI TRASDUZIONE	10,6N17N	TRASDUCTION RATE
FORZA DI TRASCINAMENTO	4,2N9,5N	WIRE EXTENSIONING FORCE
TENSIONE MINIMA STATICA DEL CAVO	8,9N13,9N	MINIMUM STATIC FORCE OF WIRE
TENSIONE MASSIMA STATICA DEL CAVO	20m/s ²	MAXIMUM STATIC FORCE OF WIRE
ACCELERAZIONE MASSIMA DI ESTENSIONE	10m/s ² 14m/s ²	MAXIMUM REWIND ACCELERATION
ACCELERAZIONE MASSIMA DI RECUPERO	1,2m/s ²	MAXIMUM REWIND SPEED
PROTEZIONE	IP51	PROTECTION DEGREE
TEMPERATURA DI LAVORO	0°C+60°C	WORKING TEMPERATURE
RESISTENZA A SHOCK	300m/s ²	SHOCK RESISTANCE
RESISTENZA ALLE VIBRAZIONI	100m/s ²	VIBRATION RESISTANCE

MECHANICAL FEATURES
CARATTERISTICHE ELETTRICHE

TENSIONE DI ALIMENTAZIONE	vedi tabella/ see table	POWER SUPPLY
ASSORBIMENTO	25mA per segnale/ each signal	POWER CONSUMPTION
CORRENTE DI CARICA MAX	100mA	MAX LOAD
FREQUENZA CANALI	50kHz (100kHz su richiesta on request)	A-B SIGNAL FREQUENCY

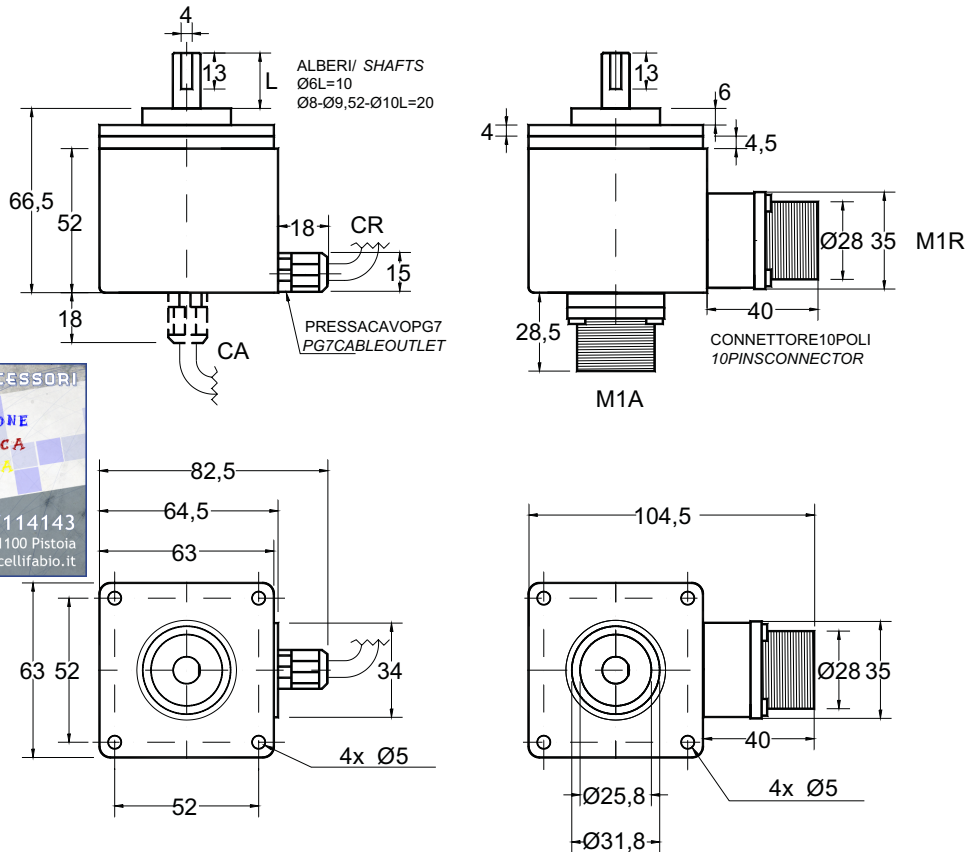
ELECTRICAL FEATURES
DIMENSIONI
SIFL4

DIMENSIONS
SIFL8


CARATTERISTICHE MECCANICHE
MECHANICAL FEATURES

VELOCITA' DI ROTAZIONE	6000g/min(Rpm) 2000g/min(Rpm)=>IP65;IP67	MAX ROTARY SPEED
CARICO SULL'ALBERO MAX	30N(assiali/radiali- axial/radial) MAX	SHAFT LOAD
VITA CUSCINETTI	10 ⁸ rivoluzioni/ revolutions	BEARING LIFE
TENUTA ALLE VIBRAZIONI 10G(10÷2000Hz)		VIBRATIONS RESISTANCE
TENUTA AGLI URTI 20G(11ms)		SHOCK RESISTANCE
ALBERO	ACCIAIO INOX/ STAINLESS STEEL SHAFT	
CORPO	ALLUMINIO/ ALUMINIUM BODY	
FLANGIA PVC-ABS		FLANGE
CUSTODIA PVC-ABS		HOUSING
TEMPERATURA DI STOCCAGGIO -25°C÷+75°C		STORAGE TEMPERATURE
TEMPERATURA DI FUNZIONAMENTO	0°C÷+60°C	WORKING TEMPERATURE
GRADO DI PROTEZIONE IP54-IP65-IP67		IP RATING
UMIDITA' RELATIVA 90%		RELATIVE HUMIDITY
PESO 300g		WEIGHT

CARATTERISTICHE ELETTRICHE
ELECTRICAL FEATURES

	E2ACL		
TENSIONE DI ALIMENTAZIONE 10÷30Vdc 5Vdc			POWER SUPPLY
ASSORBIMENTO 100mA MAX 100mA MAX			POWER CONSUMPTION
CORRENTE DI CARICO MAX 80mA MAX 20mA MAX			MAX LOAD
FREQUENZA CANALI 100kHz MAX			MAX FREQUENCY
RISOLUZIONE 100000 Imp/g MAX			RESOLUTION

DIMENSIONI
DIMENSIONS


UN MONDO DI ACCESSORI!

AUTOMAZIONE
ELETTRONICA
SICUREZZA
MOTION

347.7114143
 Via Dalmazia, 335/a - 51100 Pistoia
 fabio@nuovetec.it / info@navicellifabio.it