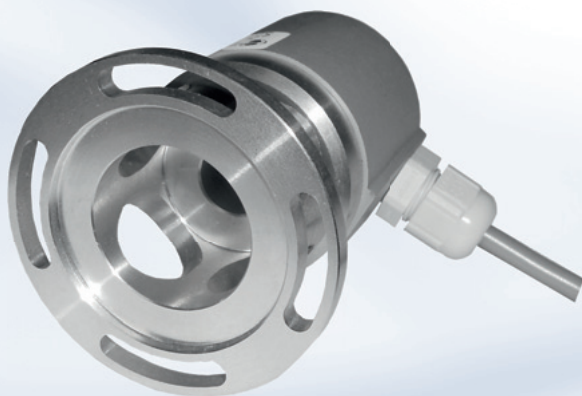




ENCODERS INCREMENTALI

INCREMENTAL ENCODERS



Encoders incrementali diametro 58 mm Incremental encoders 58 mm diameter

• Versioni monodirezionali e bidirezionali con e senza zero
Monodirectional and bidirectional version with and without zero

SI.58

BS

1000

EA

2

MA

8

S

Risoluzione / Resolution
(5 ÷ 10.000 impulsi / pulse)

MS - Monodirezionale / *Monodirectional (A)*
MZ - Monodirezionale con zero
Monodirectional with zero (A+Z)
BS - Bidirezionale / *Bidirectional (A+B)*
BZ - Bidirezionale con zero /
Bidirectional with zero (A+B+Z)

SI0 - Flangia quadrata / *Square flange*
SI1 - Attacco servo / *Servo mounting*
SI2 - Attacco a vite, 3 fori a 120° su Ø20
Screw mounting, 3 holes at 120° on Ø20
SIC - Albero cavo / *Hollow shaft*
SIG - Attacco a gabbia per motori / *Motor flange mounting*
SIAP - Albero passante / *Through shaft*

- IP54
S - IP65
SS - IP67

6 - albero / *shaft Ø6*
8 - albero / *shaft Ø8*
9 - albero / *shaft Ø9.52*
10 - albero / *shaft Ø10*

CA - Cavo assiale / *Axial cable L= 3 m*
CR - Cavo radiale / *Radial cable L= 3 m*
MP3A - Connettore elettrovalvola a 4 poli /
4-pins solenoid connector
MA - Connettore assiale militare a 7 poli /
7-pins axial military connector
MR - Connettore radiale a militare a 7 poli /
7-pins radial military connector

1 - 5 Vcc / *Vdc*
2 - 10 ÷ 30 Vcc / *Vdc*
3 - 8 ÷ 15 Vcc / *Vdc*
6 - 5 ÷ 26 Vcc / *Vdc*
7 - 24 Vcc / *Vdc* (uscita / *output 5 V*)
9 - 11 ÷ 30 Vcc / *Vdc*

OCN - Open collector NPN
OCP - Open collector PNP
SN - NPN
SP - PNP
EA - PUSH-PULL
EAP - PUSH-PULL protetto / *protected*
E2A - PUSH-PULL - LINE DRIVER
E2AP - PUSH-PULL - LINE DRIVER
protetto / *protected*
CL - Line driver TTL

Caratteristiche meccaniche - Mechanical Features

| | |
|---|---|
| Velocità di rotazione / <i>Max rotary speed</i> | 6000 g/min (Rpm) IP65; IP67 = 2000 g/min (Rpm) |
| Carico massimo sull' albero / <i>Max shaft load</i> | 30 N (assiali / <i>radial</i> - <i>axial / radial</i>) |
| Vita cuscinetti / <i>Bearings life</i> | 10 ⁹ rivoluzioni / <i>revolutions</i> |
| Tenuta alle vibrazioni / <i>Vibrations resistance</i> | 10 G (10 ÷ 2000 Hz) |
| Albero / <i>Shaft</i> | Acciaio inox / <i>Stainless steel</i> |
| Corpo / <i>Body</i> | Alluminio / <i>Aluminium</i> |
| Custodia / <i>Housing</i> | PVC - ABS |
| Temperatura di stoccaggio / <i>Storage temperature</i> | -25°C ÷ +75°C |
| Temperatura di funzionamento / <i>Working temperature</i> | 0°C ÷ +60°C |

Caratteristiche elettriche -

| | |
|--|---|
| Assorbimento / <i>Power consumption</i> | 120 mA max |
| Corrente di carico max / <i>Max current load</i> | 20 ÷ 100 mA (secondo l' elettronica / <i>electronics depend</i>) |
| Frequenza canali / <i>Signal frequency</i> | 100 kHz (f= Rpm x # pulses / 60) |

Per ulteriori informazioni richiedere il Datasheet specifico / *For more information request the specific Datasheet*

SI058



SIC58



SI158



SIG58



SI258



SIAP58



UN MONDO DI ACCESSORI!

AUTOMAZIONE
ELETTRONICA
SICUREZZA
MOTION

☎ 347.7114143
Via Dalmazia, 335/a - 51100 Pistoia
✉ fabio@nuovetec.it / info@navicellifabio.it

Encoders incrementali diametro 63 mm

Incremental encoders 63 mm diameter

- Versioni monodirezionali e bidirezionali con e senza zero
Monodirectional and bidirectional version with and without zero

SI.63

BZ

4000

EA

2

MR

8

SS

Risoluzione / Resolution
(5 ÷ 10.000 impulsi / pulse)

MS - Monodirezionale / *Monodirectional (A)*
MZ - Monodirezionale con zero
Monodirectional with zero (A+Z)
BS - Bidirezionale / *Bidirectional (A+B)*
BZ - Bidirezionale con zero /
Bidirectional with zero (A+B+Z)

SI0 - Flangia quadrata / *Square flange*
SI1 - Attacco servo / *Servo mounting*
SI2 - Attacco a vite, 3 fori a 120° su Ø20
Screw mounting, 3 holes at 120° on Ø20
SIC - Albero cavo / *Hollow shaft*
SIM - Albero cavo con chiusura a stella autocentrante
Hollow shaft with auto-centering shaft locking
SIAP - Albero passante / *Through shaft*

- IP54
S - IP65
SS - IP67

6 - albero / *shaft Ø6*
8 - albero / *shaft Ø8*
9 - albero / *shaft Ø9.52*
10 - albero / *shaft Ø10*

CA - Cavo assiale / *Axial cable L= 3 m*
CR - Cavo radiale / *Radial cable L= 3 m*
MP3A - Connettore elettrovalvola a 4 poli /
4-pins solenoid connector
MA - Connettore assiale militare a 7 poli /
7-pins axial military connector
MR - Connettore radiale a militare a 7 poli /
7-pins radial military connector

1 - 5 Vcc / *Vdc*
2 - 10 ÷ 30 Vcc / *Vdc*
3 - 8 ÷ 15 Vcc / *Vdc*
6 - 5 ÷ 26 Vcc / *Vdc*
7 - 24 Vcc / *Vdc* (uscita / *output 5 V*)
9 - 11 ÷ 30 Vcc / *Vdc*

OCN - Open collector NPN
OCP - Open collector PNP
SN - NPN
SP - PNP
EA - PUSH-PULL
EAP - PUSH-PULL protetto / *protected*
E2A - PUSH-PULL - LINE DRIVER
E2AP - PUSH-PULL - LINE DRIVER
 protetto / *protected*
CL - Line driver TTL

Caratteristiche meccaniche - *Mechanical Features*

| | |
|---|---|
| Velocità di rotazione / <i>Max rotary speed</i> | 6000 g/min (Rpm) IP65; IP67 = 2000 g/min (Rpm) |
| Carico massimo sull' albero / <i>Max shaft load</i> | 30 N (assiali / <i>radial</i> - <i>axial / radial</i>) |
| Vita cuscinetti / <i>Bearings life</i> | 10 ⁹ rivoluzioni / <i>revolutions</i> |
| Tenuta alle vibrazioni / <i>Vibrations resistance</i> | 10 G (10 ÷ 2000 Hz) |
| Albero / <i>Shaft</i> | Acciaio inox / <i>Stainless steel</i> |
| Corpo / <i>Body</i> | Alluminio / <i>Aluminium</i> |
| Custodia / <i>Housing</i> | PVC - ABS |
| Temperatura di stoccaggio / <i>Storage temperature</i> | -25°C ÷ +75°C |
| Temperatura di funzionamento / <i>Working temperature</i> | 0°C ÷ +60°C |

Caratteristiche elettriche - *Electrical Features*

| | |
|--|---|
| Assorbimento / <i>Power consumption</i> | 150 mA max |
| Corrente di carico max / <i>Max current load</i> | 20 ÷ 100 mA (secondo l' elettronica / <i>electronics depend</i>) |
| Frequenza canali / <i>Signal frequency</i> | 100 kHz (f= Rpm x # pulses / 60) |

Per ulteriori informazioni richiedere il Datasheet specifico / *For more information request the specific Datasheet*

SI063



SIC63



SI163



SIM63



SI263



SIAP63



UN MONDO DI ACCESSORI

FABIO NAVICELLI

AUTOMAZIONE
ELETTRONICA
SICUREZZA
MOTION

☎ 347.7114143
Via Dalmazia, 335/a - 51100 Pistoia
✉ fabio@nuovetec.it / info@navicellifabio.it



Encoders incrementali diametro 63 mm con tecnologia intraopto ad alta risoluzione fino a 100.000 imp/g
Incremental encoders 63 mm diameter with intraopto technology high resolution up to 100,000 rpm

- **Versioni bidirezionali con zero**
Bidirectional version with zero

SI063

BZ

12500

EA

2

CR

8

S

S10 - Flangia quadrata / *Square flange*

Risoluzione / Resolution
 (480 ÷ 100.000 impulsi / *pulse*)

BZ - Bidirezionale con zero /
 Bidirectional with zero (A+B+Z)

- IP54
S - IP65
SS - IP67

6 - albero / *shaft Ø6*
8 - albero / *shaft Ø8*
9 - albero / *shaft Ø9.52*
10 - albero / *shaft Ø10*

CA - Cavo assiale / *Axial cable L= 3 m*
CR - Cavo radiale / *Radial cable L= 3 m*
MP3A - Connettore elettrovalvola a 4 poli /
 4-pins solenoid connector
MA - Connettore assiale militare a 7 poli /
 7-pins axial military connector
MR - Connettore radiale a militare a 7 poli /
 7-pins radial military connector

1 - 5 Vcc / *Vdc*
2 - 10 ÷ 30 Vcc / *Vdc*

E2A - PUSH-PULL - LINE DRIVER
CL - Line driver TTL

Caratteristiche meccaniche - Mechanical Features

| | |
|---|---|
| Velocità di rotazione / <i>Max rotary speed</i> | 6000 g/min (Rpm) IP65; IP67 = 2000 g/min (Rpm) |
| Carico massimo sull' albero / <i>Max shaft load</i> | 30 N (assiali / radiali - <i>axial / radial</i>) |
| Vita cuscinetti / <i>Bearings life</i> | 10 ⁹ rivoluzioni / <i>revolutions</i> |
| Tenuta alle vibrazioni / <i>Vibrations resistance</i> | 10 G (10 ÷ 2000 Hz) |
| Albero / <i>Shaft</i> | Acciaio inox / <i>Stainless steel</i> |
| Corpo / <i>Body</i> | Alluminio / <i>Aluminium</i> |
| Custodia / <i>Housing</i> | PVC - ABS |
| Temperatura di stoccaggio / <i>Storage temperature</i> | -25°C ÷ +75°C |
| Temperatura di funzionamento / <i>Working temperature</i> | 0°C ÷ +60°C |

Caratteristiche elettriche - Electrical Features

| | |
|--|---|
| Assorbimento / <i>Power consumption</i> | 150 mA max |
| Corrente di carico max / <i>Max current load</i> | 20 ÷ 100 mA (secondo l' elettronica / <i>electronics depend</i>) |
| Frequenza canali / <i>Signal frequency</i> | 100 kHz (f= Rpm x # pulses / 60) |

Per ulteriori informazioni richiedere il Datasheet specifico / *For more information request the specific Datasheet*

CARATTERISTICHE MECCANICHE
MECHANICAL FEATURES

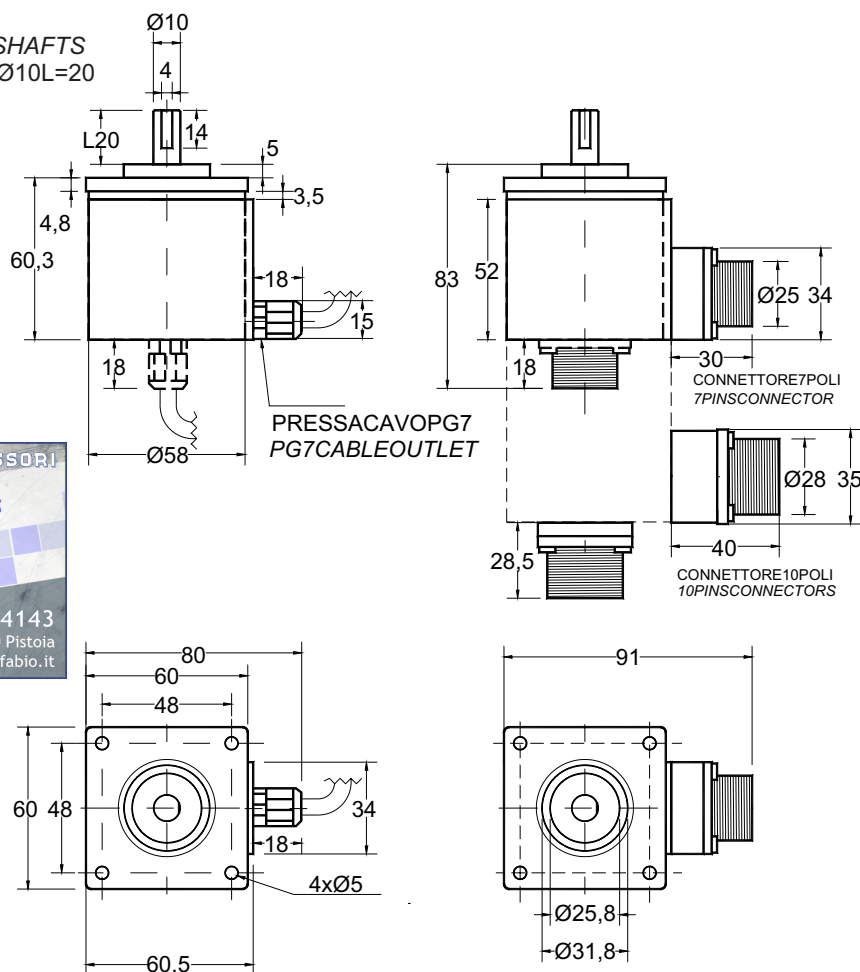
| | | |
|--|---|----------------------|
| VELOCITA' DI ROTAZIONE | 6000g/min(Rpm) 2000g/min(Rpm)=>IP65;IP67 | MAX ROTARY SPEED |
| CARICO SULL'ALBERO MAX | 30N(assiali/radiali- axial/radial)MAX | SHAFT LOAD |
| VITA CUSCINETTI | 10#voluzioni/ revolutions | BEARING LIFE |
| TENUTA ALLE VIBRAZIONI 10G(10÷2000 Hz) | | VIBRATION RESISTANCE |
| TENUTA AGLI URTI 20G(11ms) | | SHOCK RESISTANCE |
| ALBERO | ACCIAIO INOX/ STAINLESS STEEL SHAFT | |
| CORPO | ALLUMINIO/ ALUMINIUM BODY | |
| FLANGIA PVC-ABS | | FLANGE |
| CUSTODIA PVC-ABS | | HOUSING |
| TEMPERATURA DI STOCCAGGIO -25°C÷75°C | | STORAGE TEMPERATURE |
| TEMPERATURA DI FUNZIONAMENTO 0°C÷60°C | | WORKING TEMPERATURE |
| GRADO DI PROTEZIONE IP54-IP65-IP67 | | IP RATING |
| UMIDITA' RELATIVA 90% | | RELATIVE HUMIDITY |
| PESO 100g | | WEIGHT |

CARATTERISTICHE ELETTRICHE
ELECTRICAL FEATURES

| | | |
|--|---|--------------------------|
| TENSIONE DI ALIMENTAZIONE | Vcc vedi tabella/ Vdc see table | POWER SUPPLY |
| ASSORBIMENTO 120mA MAX | | POWER CONSUMPTION |
| CORRENTE DI CARICO MAX | 20÷100mA secondo l'elettronica depends output | MAX LOAD |
| FREQUENZA CANALI 100kHz (f=Rpmx#pulses/60) | | A-B SIGNAL MAX FREQUENCY |

DIMENSIONI
DIMENSIONS

ALBERI/ SHAFTS
 Ø8, Ø9,52, Ø10 L=20
 Ø6 L=10

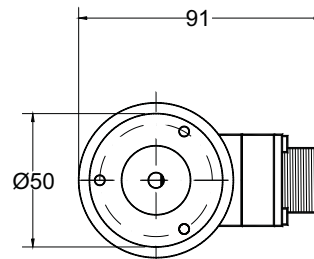
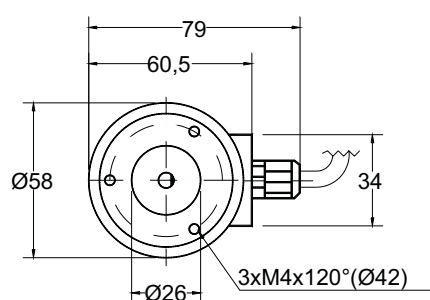
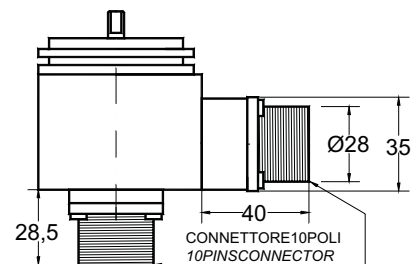
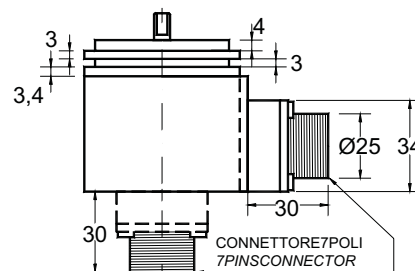
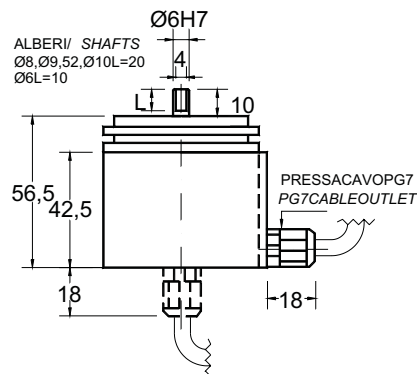


CARATTERISTICHE MECCANICHE
MECHANICAL FEATURES

| | | |
|---------------------------------------|---|----------------------|
| VELOCITA' DI ROTAZIONE | 6000g/min(Rpm) 2000g/min(Rpm)=>IP65;IP67 | MAX ROTARY SPEED |
| CARICO SULL'ALBERO MAX | 30N(assiali/radiali- axial/radial) MAX | SHAFT LOAD |
| VITA CUSCINETTI | 10 ⁶ rivoluzioni/ revolutions | BEARING LIFE |
| TENUTA ALLE VIBRAZIONI 10G(10÷2000Hz) | | VIBRATION RESISTANCE |
| TENUTA AGLI URTI 20G(11ms) | | SHOCK RESISTANCE |
| ALBERO | ACCIAIO INOX/ STAINLESS STEEL | SHAFT |
| CORPO | ALLUMINIO/ ALUMINIUM | BODY |
| CUSTODIA PVC-ABS | | HOUSING |
| TEMPERATURA DI STOCCAGGIO -25°C÷75°C | | STORAGE TEMPERATURE |
| TEMPERATURA DI FUNZIONAMENTO 0°C÷60°C | | WORKING TEMPERATURE |
| GRADO DI PROTEZIONE IP54-IP65-IP67 | | IP RATING |
| UMIDITA' RELATIVA 90% | | RELATIVE HUMIDITY |
| PESO 300g | | WEIGHT |

CARATTERISTICHE ELETTRICHE
ELECTRICAL FEATURES

| | | |
|--|---|--------------------------|
| TENSIONE DI ALIMENTAZIONE | Vcc vedi tabella/ Vdc see table | POWER SUPPLY |
| ASSORBIMENTO 150mA MAX | | POWER CONSUMPTION |
| CORRENTE DI CARICO MAX | 20÷100mA secondo l'elettronica depends output | MAX LOAD |
| FREQUENZA CANALI 100kHz (f=Rpmx#pulses/60) | | A-B SIGNAL MAX FREQUENCY |

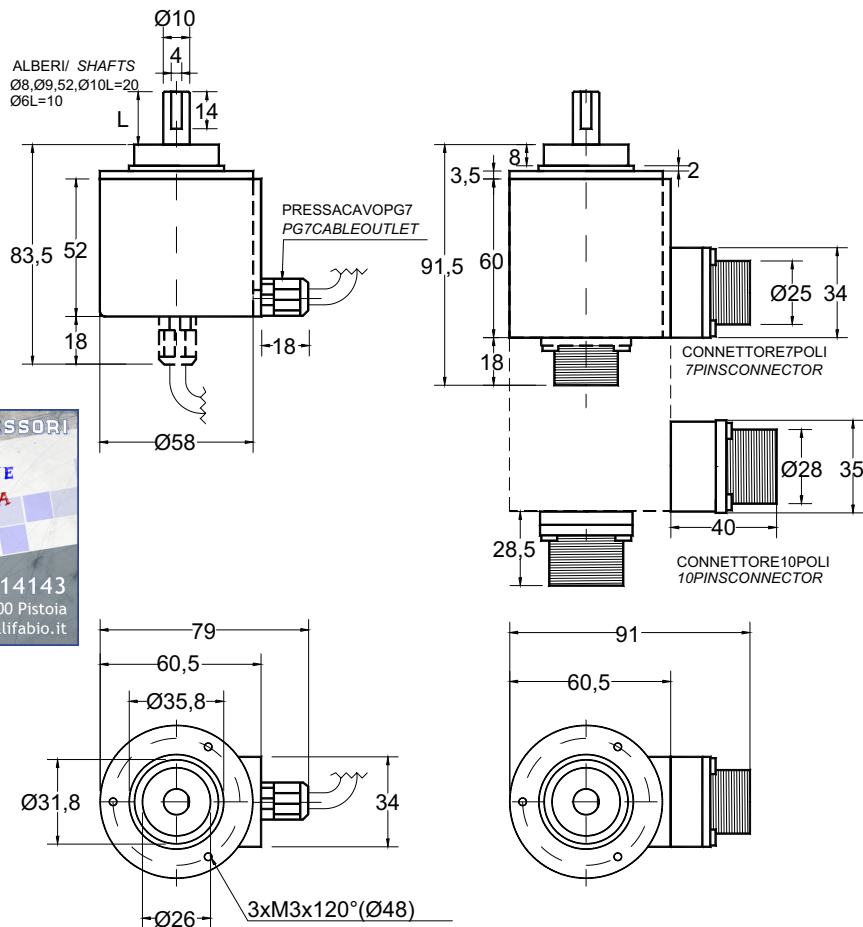
DIMENSIONI
DIMENSIONS


CARATTERISTICHE MECCANICHE
MECHANICAL FEATURES

| | | |
|---------------------------------------|---|-----------------------|
| VELOCITA' DI ROTAZIONE | 6000g/min(Rpm) 2000g/min(Rpm)=>IP65;IP67 | MAX ROTARY SPEED |
| CARICO SULL'ALBERO MAX | 30N(assiali/radiali- axial/radial) MAX SHAFT LOAD | |
| VITA CUSCINETTI | 10rivoluzioni/ revolutions BEARING LIFE | |
| TENUTA ALLE VIBRAZIONI 10G(10÷2000Hz) | | VIBRATIONS RESISTANCE |
| TENUTA AGLI URTI 20G(11ms) | | SHOCK RESISTANCE |
| ALBERO | ACCIAIO INOX/ STAINLESS STEEL SHAFT | |
| CORPO | ALLUMINIO/ ALUMINIUM BODY | |
| CUSTODIA PVC-ABS | | HOUSING |
| TEMPERATURA DI STOCCAGGIO -25°C÷75°C | | STORAGE TEMPERATURE |
| TEMPERATURA DI FUNZIONAMENTO | 0°C÷60°C | WORKING TEMPERATURE |
| GRADO DI PROTEZIONE IP54-IP65-IP67 | | IP RATING |
| UMIDITA' RELATIVA 90% | | RELATIVE HUMIDITY |
| PESO 280g | | WEIGHT |

CARATTERISTICHE ELETTRICHE
ELECTRICAL FEATURES

| | | |
|--|---|--------------------------|
| TENSIONE DI ALIMENTAZIONE | Vcc vedi tabella/ Vdc see table POWER SUPPLY | |
| ASSORBIMENTO 150mA MAX | | POWER CONSUMPTION |
| CORRENTE DI CARICO MAX | 20÷100mA secondo l'elettronica depends output | MAX LOAD |
| FREQUENZA CANALI 100kHz (f=Rpmx#pulses/60) | | A-B SIGNAL MAX FREQUENCY |

DIMENSIONI
DIMENSIONS


UN MONDO DI ACCESSORI

FABIO
NAVICELL

AUTOMAZIONE
ELETTRONICA
SICUREZZA
MOTION

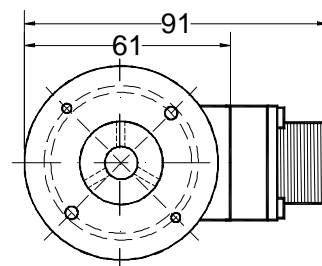
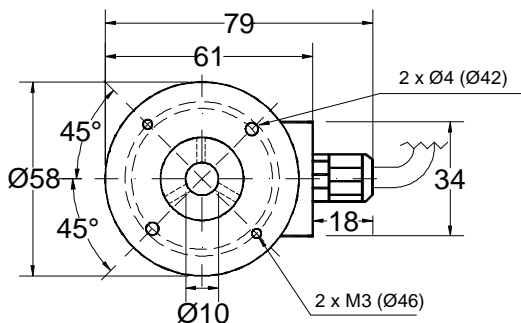
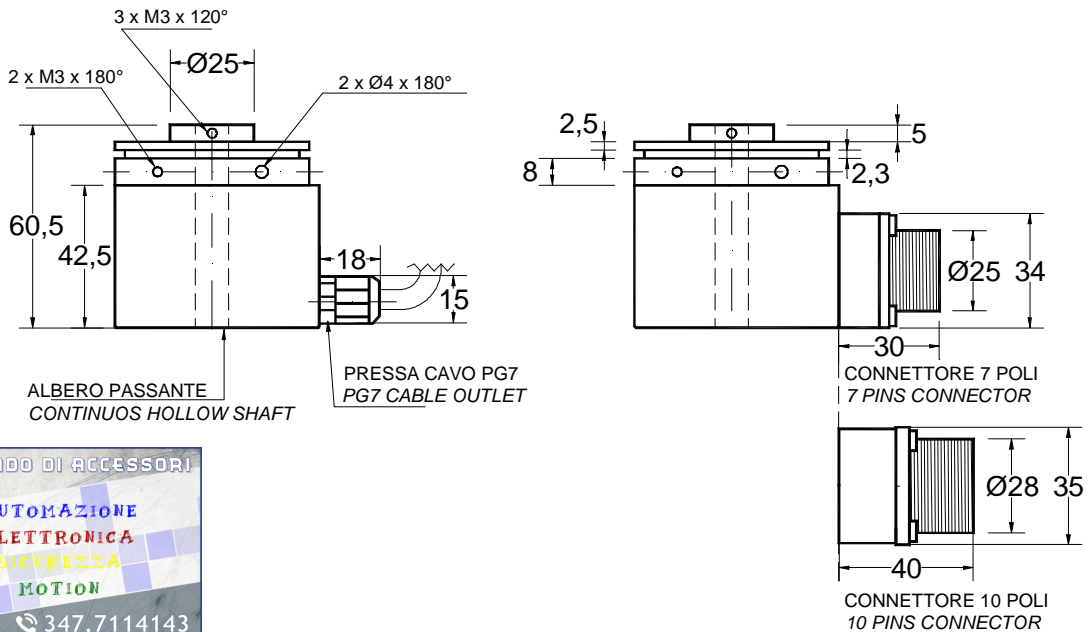
347.7114143
Via Dalmazia, 335/a - 51100 Pistoia
fabio@nuovetec.it / info@navicellifabio.it

CARATTERISTICHE MECCANICHE

| CARATTERISTICHE MECCANICHE | | MECHANICAL FEATURES |
|------------------------------|---|-----------------------|
| VELOCITA' DI ROTAZIONE | 6000 g/min (Rpm) | MAX ROTARY SPEED |
| VITA CUSCINETTI | 10 ⁹ rivoluzioni / revolutions | BEARINGS LIFE |
| TENUTA ALLE VIBRAZIONI | 10 G (10 ÷ 2000 Hz) | VIBRATIONS RESISTANCE |
| TENUTA AGLI URTI | 20 G (11 ms) | SHOCK RESISTANCE |
| ALBERO | ACCIAIO INOX/STAINLESS STEEL | SHAFT |
| CORPO | ALLUMINIO / ALUMINIUM | BODY |
| CUSTODIA | PVC - ABS | HOUSING |
| TEMPERATURA DI STOCCAGGIO | -25°C ÷ 75°C | STORAGE TEMPERATURE |
| TEMPERATURA DI FUNZIONAMENTO | 0°C ÷ 60°C | WORKING TEMPERATURE |
| GRADO DI PROTEZIONE | IP54 – IP65 – IP67 | IP RATING |
| UMIDITA' RELATIVA | 90% | RELATIVE HUMIDITY |
| PESO | 400 g | WEIGHT |

CARATTERISTICHE ELETTRICHE

| CARATTERISTICHE ELETTRICHE | | ELECTRICAL FEATURES |
|----------------------------|--|--------------------------|
| TENSIONE DI ALIMENTAZIONE | Vcc vedi tabella / Vdc see table | POWER SUPPLY |
| ASSORBIMENTO | 150 mA MAX | POWER CONSUMPTION |
| CORRENTE DI CARICO MAX | 20 ÷ 100 mA secondo l'elettronica depends output | MAX LOAD |
| FREQUENZA CANALI | 100 kHz (f= Rpm x # pulses / 60) | A-B SIGNAL MAX FREQUENCY |

DIMENSIONI
DIMENSIONS


UN MONDO DI ACCESSORI!

 AUTOMAZIONE
 ELETTRONICA
 SICUREZZA
 MOTION

347.7114143

Via Dalmazia, 335/a - 51100 Pistoia

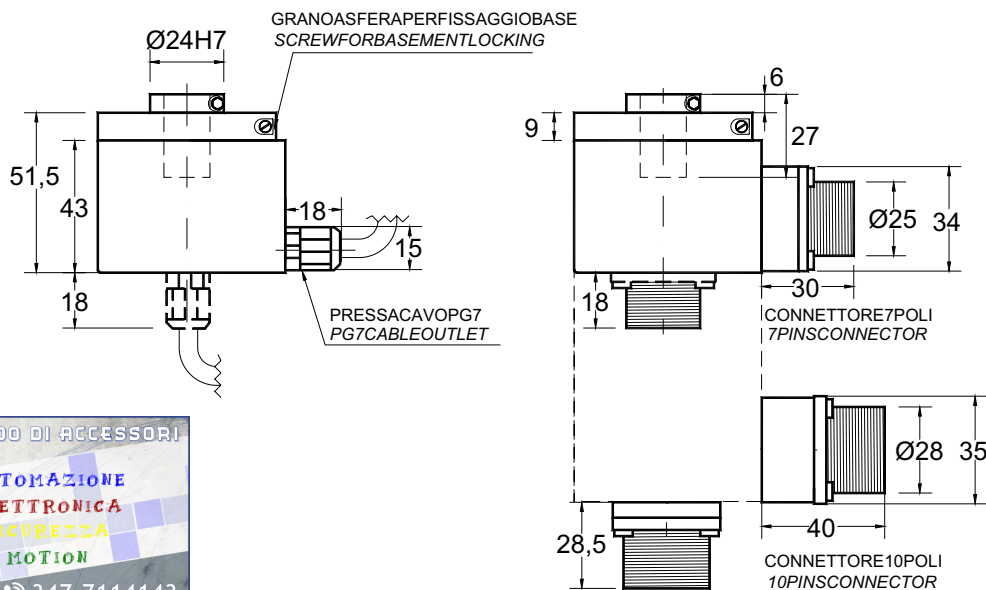
fabio@nuovetec.it / info@navicellifabio.it

CARATTERISTICHE MECCANICHE
MECHANICAL FEATURES

| | | |
|---------------------------------------|---|----------------------|
| VELOCITA' DI ROTAZIONE | 6000g/min(Rpm) 2000g/min(Rpm)=>IP65;IP67 | MAX ROTARY SPEED |
| CARICO SULL'ALBERO MAX | 30N(assiali/radiali- axial/radial) | MAX SHAFT LOAD |
| VITA CUSCINETTI | 10 ⁶ rivoluzioni/ revolutions | BEARING LIFE |
| TENUTA ALLE VIBRAZIONI 10G(10÷2000Hz) | | VIBRATION RESISTANCE |
| TENUTA AGLI URTI 20G(11ms) | | SHOCK RESISTANCE |
| ALBERO | ACCIAIO INOX/ STAINLESS STEEL | SHAFT |
| CORPO | ALLUMINIO/ ALUMINIUM | BODY |
| CUSTODIA PVC-ABS | | HOUSING |
| TEMPERATURA DI STOCCAGGIO -25°C÷75°C | | STORAGE TEMPERATURE |
| TEMPERATURA DI FUNZIONAMENTO | 0°C÷60°C | WORKING TEMPERATURE |
| GRADO DI PROTEZIONE IP54-IP65-IP67 | | IP RATING |
| UMIDITA' RELATIVA 90% | | RELATIVE HUMIDITY |
| PESO 300g | | WEIGHT |

CARATTERISTICHE ELETTRICHE
ELECTRICAL FEATURES

| | | |
|--|---|--------------------------|
| TENSIONE DI ALIMENTAZIONE | Vcc vedi tabella/ Vdc see table | POWER SUPPLY |
| ASSORBIMENTO 150mA MAX | | POWER CONSUMPTION |
| CORRENTE DI CARICO MAX | 20÷100mA secondo l'elettronica depends output | MAX LOAD |
| FREQUENZA CANALI 100kHz (f=Rpmx#pulses/60) | | A-B SIGNAL MAX FREQUENCY |

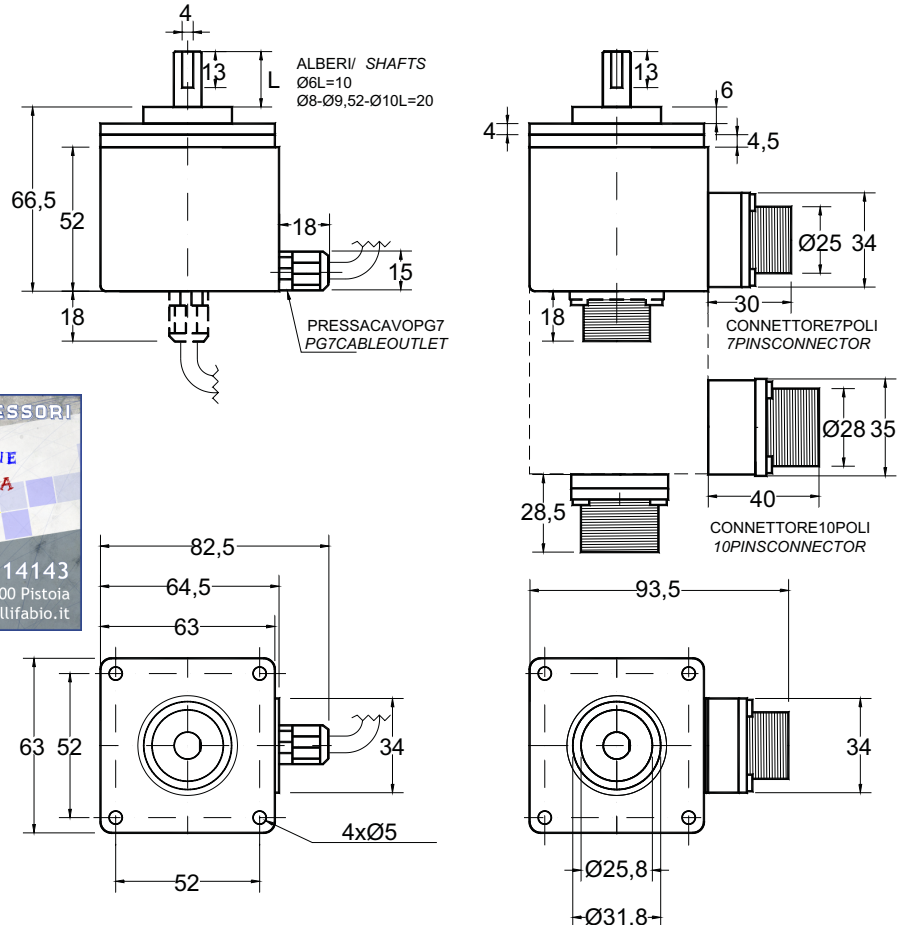
DIMENSIONI
DIMENSIONS


CARATTERISTICHE MECCANICHE
MECHANICAL FEATURES

| | | |
|---------------------------------------|---|-----------------------|
| VELOCITA' DI ROTAZIONE | 6000g/min(Rpm) 2000g/min(Rpm)=>IP65;IP67 | MAX ROTARY SPEED |
| CARICO SULL'ALBERO MAX | 30N(assiali/radiali- axial/radial) MAX SHAFT LOAD | |
| VITA CUSCINETTI | 10 ⁶ rivoluzioni/ revolutions BEARING LIFE | |
| TENUTA ALLE VIBRAZIONI 10G(10÷2000Hz) | | VIBRATIONS RESISTANCE |
| TENUTA AGLI URTI 20G(11ms) | | SHOCK RESISTANCE |
| ALBERO | ACCIAIO INOX/ STAINLESS STEEL SHAFT | |
| CORPO | ALLUMINIO/ ALUMINIUM BODY | |
| FLANGIA PVC-ABS | | FLANGE |
| CUSTODIA PVC-ABS | | HOUSING |
| TEMPERATURA DI STOCCAGGIO -25°C÷+75°C | | STORAGE TEMPERATURE |
| TEMPERATURA DI FUNZIONAMENTO | 0°C÷+60°C | WORKING TEMPERATURE |
| GRADO DI PROTEZIONE IP54-IP65-IP67 | | IP RATING |
| UMIDITA' RELATIVA 90% | | RELATIVE HUMIDITY |
| PESO 300g | | WEIGHT |

CARATTERISTICHE ELETTRICHE
ELECTRICAL FEATURES

| | | |
|--|---|--------------------------|
| TENSIONE DI ALIMENTAZIONE | Vcc vedi tabella/ Vdc see table POWER SUPPLY | |
| ASSORBIMENTO 150mA MAX | | POWER CONSUMPTION |
| CORRENTE DI CARICO MAX | 20÷100mA secondo l'elettronica depends output | MAX LOAD |
| FREQUENZA CANALI 100kHz (f=Rpmx#pulses/60) | | A-B SIGNAL MAX FREQUENCY |

DIMENSIONI
DIMENSIONS


UN MONDO DI ACCESSORI

**AUTOMAZIONE
 ELETTRONICA
 SICUREZZA
 MOTION**

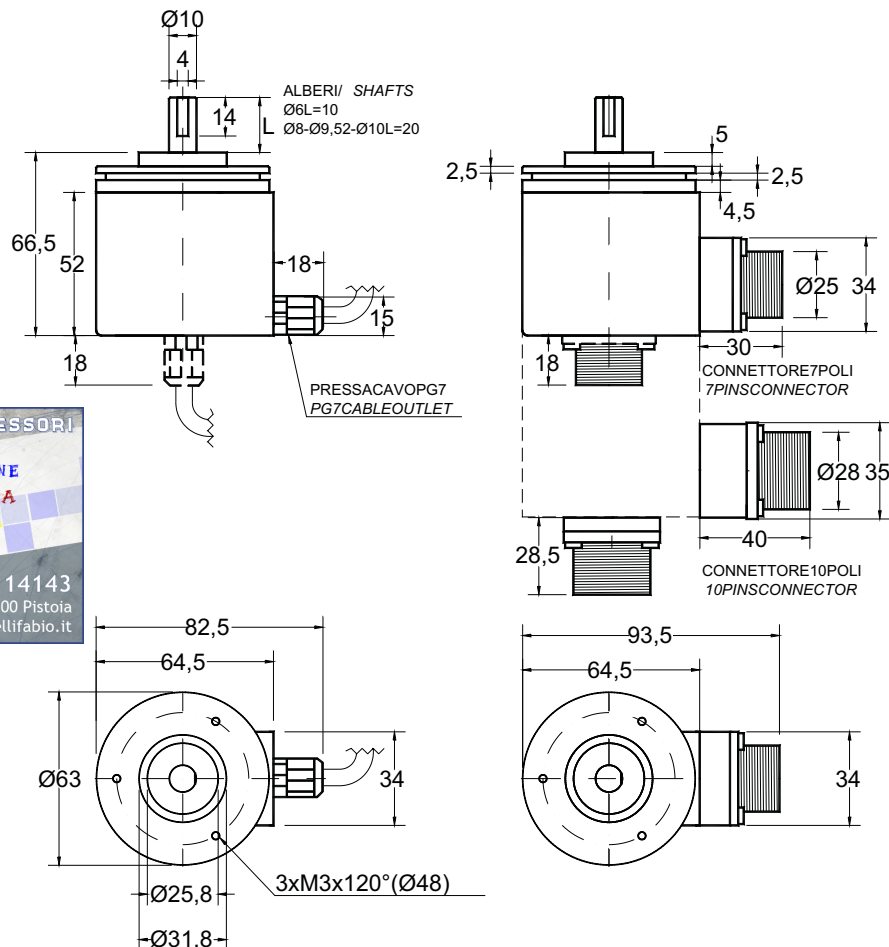
347.7114143
 Via Dalmazia, 335/a - 51100 Pistoia
 fabio@nuovetec.it / info@navicellifabio.it

CARATTERISTICHE MECCANICHE
MECHANICAL FEATURES

| | | |
|---------------------------------------|---|----------------------|
| VELOCITA' DI ROTAZIONE | 6000g/min(Rpm) 2000g/min(Rpm)=>IP65;IP67 | MAX ROTARY SPEED |
| CARICO SULL'ALBERO MAX | 30N(assiali/radiali- axial/radial) MAX SHAFT LOAD | |
| VITA CUSCINETTI | 10 ⁷ rivoluzioni/ revolutions BEARING LIFE | |
| TENUTA ALLE VIBRAZIONI 10G(10+2000Hz) | | VIBRATION RESISTANCE |
| TENUTA AGLI URTI 20G(11ms) | | SHOCK RESISTANCE |
| ALBERO | ACCIAIO INOX/ STAINLESS STEEL SHAFT | |
| CORPO | ALLUMINIO/ ALUMINIUM BODY | |
| CUSTODIA PVC-ABS | | HOUSING |
| TEMPERATURA DI STOCCAGGIO -25°C+75°C | | STORAGE TEMPERATURE |
| TEMPERATURA DI FUNZIONAMENTO | 0°C+60°C | WORKING TEMPERATURE |
| GRADO DI PROTEZIONE IP54-IP65-IP67 | | IP RATING |
| UMIDITA' RELATIVA 90% | | RELATIVE HUMIDITY |
| PESO 300g | | WEIGHT |

CARATTERISTICHE ELETTRICHE
ELECTRICAL FEATURES

| | | |
|--|---|--------------------------|
| TENSIONE DI ALIMENTAZIONE | Vcc ved. tabella/ Vdc see table POWER SUPPLY | |
| ASSORBIMENTO 150mA MAX | | POWER CONSUMPTION |
| CORRENTE DI CARICO MAX | 20÷100mA secondo l'elettronica depends output | MAX LOAD |
| FREQUENZA CANALI 100kHz (f=Rpmx#pulses/60) | | A-B SIGNAL MAX FREQUENCY |

DIMENSIONI
DIMENSIONS


UN MONDO DI ACCESSORI

**AUTOMAZIONE
ELETTRONICA
SICUREZZA
MOTION**

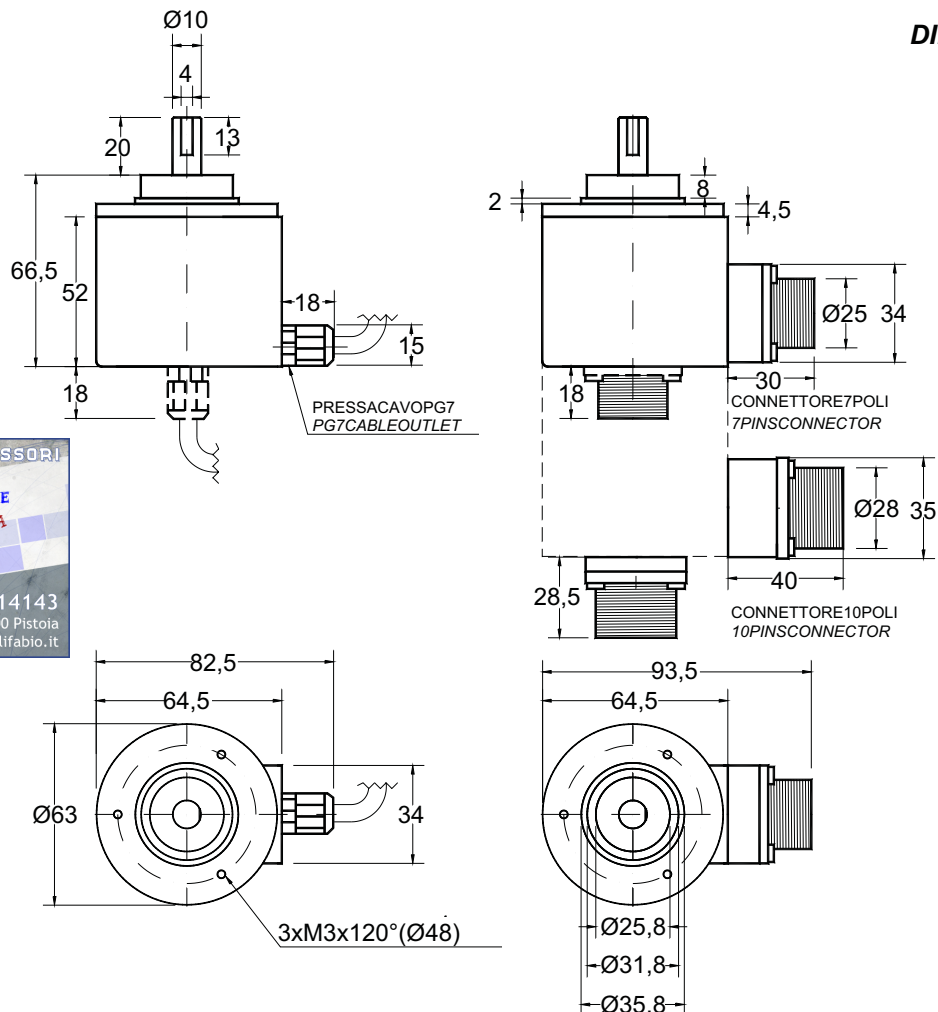
347.7114143
Via Dalmazia, 335/a - 51100 Pistoia
fabio@nuovetec.it / info@navicellifabio.it

CARATTERISTICHE MECCANICHE
MECHANICAL FEATURES

| | | |
|---------------------------------------|---|----------------------|
| VELOCITA' DI ROTAZIONE | 6000g/min(Rpm) 2000g/min(Rpm)=>IP65;IP67 | MAX ROTARY SPEED |
| CARICO SULL'ALBERO MAX | 30N(assiali/radiali- axial/radial) MAX | SHAFT LOAD |
| VITA CUSCINETTI | 10 ⁶ rivoluzioni/ revolutions | BEARING LIFE |
| TENUTA ALLE VIBRAZIONI 10G(10÷2000Hz) | | VIBRATION RESISTANCE |
| TENUTA AGLI URTI 20G(11ms) | | SHOCK RESISTANCE |
| ALBERO | ACCIAIO INOX/ STAINLESS STEEL | SHAFT |
| CORPO | ALLUMINIO/ ALUMINIUM | BODY |
| CUSTODIA ABS | | HOUSING |
| TEMPERATURA DI STOCCAGGIO -25°C÷75°C | | STORAGE TEMPERATURE |
| TEMPERATURA DI FUNZIONAMENTO | 0°C÷60°C | WORKING TEMPERATURE |
| GRADO DI PROTEZIONE IP54-IP65-IP67 | | IP RATING |
| UMIDITA' RELATIVA 90% | | RELATIVE HUMIDITY |
| PESO 300g | | WEIGHT |

CARATTERISTICHE ELETTRICHE
ELECTRICAL FEATURES

| | | |
|--|---|--------------------------|
| TENSIONE DI ALIMENTAZIONE | Vcc ved. tabella/ Vdc see table | POWER SUPPLY |
| ASSORBIMENTO 150mA MAX | | POWER CONSUMPTION |
| CORRENTE DI CARICO MAX | 20÷100mA secondo l'elettronica depends output | MAX LOAD |
| FREQUENZA CANALI 100kHz (f=Rpmx#pulses/60) | | A-B SIGNAL MAX FREQUENCY |

DIMENSIONI
DIMENSIONS


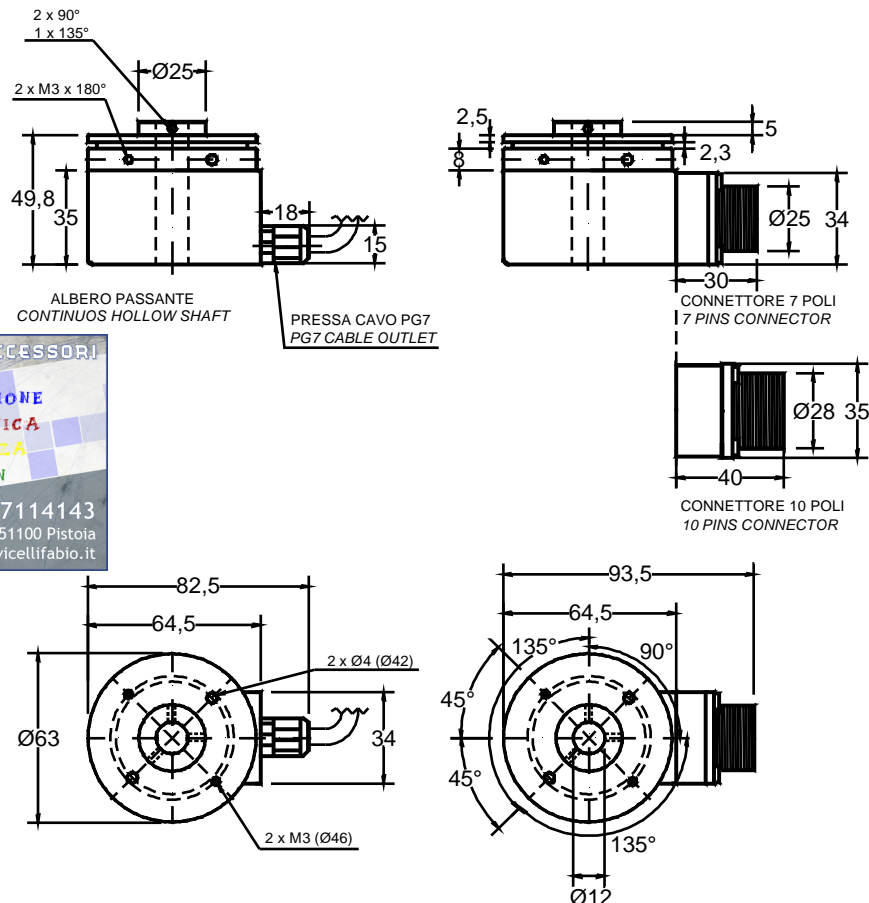
CARATTERISTICHE MECCANICHE
MECHANICAL FEATURES

| | | |
|------------------------------|--|-----------------------|
| VELOCITA' DI ROTAZIONE | 6000 g/min (Rpm) 2000 g/min (Rpm) => IP65; IP67 | MAX ROTARY SPEED |
| CARICO SULL'ALBERO MAX | 30N (assiali / radiali – axial / radial) | MAX SHAFT LOAD |
| VITA CUSCINETTI | 10 ⁹ rivoluzioni / revolutions | BEARINGS LIFE |
| TENUTA ALLE VIBRAZIONI | 10 G (10 ÷ 2000 Hz) | VIBRATIONS RESISTANCE |
| TENUTA AGLI URTI | 20 G (11 ms) | SHOCK RESISTANCE |
| ALBERO | ACCIAIO INOX/STAINLESS STEEL | SHAFT |
| CORPO | ALLUMINIO / ALUMINIUM | BODY |
| CUSTODIA | PVC - ABS | HOUSING |
| TEMPERATURA DI STOCCAGGIO | -25°C ÷ 75°C | STORAGE TEMPERATURE |
| TEMPERATURA DI FUNZIONAMENTO | 0°C ÷ 60°C | WORKING TEMPERATURE |
| GRADO DI PROTEZIONE | IP54* – IP65 – IP67 | IP RATING |
| UMIDITA' RELATIVA | 90% | RELATIVE HUMIDITY |
| PESO | 300 g | WEIGHT |

*con le connessioni A – R è possibile unicamente un grado di protezione IP54
 * with A – R connections only IP54 is available

CARATTERISTICHE ELETTRICHE
ELECTRICAL FEATURES

| | | |
|---------------------------|--|--------------------------|
| TENSIONE DI ALIMENTAZIONE | Vcc vedi tabella / Vdc see table | POWER SUPPLY |
| ASSORBIMENTO | 150 mA MAX | POWER CONSUMPTION |
| CORRENTE DI CARICO MAX | 20 ÷ 100 mA secondo l'elettronica depends output | MAX LOAD |
| FREQUENZA CANALI | 100 kHz (f= Rpm x # pulses / 60) | A-B SIGNAL MAX FREQUENCY |

DIMENSIONI
DIMENSIONS


CARATTERISTICHE MECCANICHE
MECHANICAL FEATURES

| | | |
|---------------------------------------|--|-----------------------|
| VELOCITA' DI ROTAZIONE | 6000g/min(Rpm) 2000g/min(Rpm)=>IP65;IP67 | MAX ROTARY SPEED |
| CARICO SULL'ALBERO MAX | 30N(assiali/radiali- axial/radial) MAX SHAFT LOAD | |
| VITA CUSCINETTI | 10 ⁹ rivoluzioni/ revolutions BEARINGS LIFE | |
| TENUTA ALLE VIBRAZIONI 10G(10÷2000Hz) | | VIBRATIONS RESISTANCE |
| TENUTA AGLI URTI 20G(11ms) | | SHOCK RESISTANCE |
| ALBERO | ACCIAIO INOX/ STAINLESS STEELS | SHAFT |
| CORPO | ALLUMINIO/ ALUMINIUM | BODY |
| CUSTODIA PVC-ABS | | HOUSING |
| TEMPERATURA DI STOCCAGGIO -25°C÷+75°C | | STORAGE TEMPERATURE |
| TEMPERATURA DI FUNZIONAMENTO | 0°C÷+60°C | WORKING TEMPERATURE |
| GRADO DI PROTEZIONE IP54-IP65-IP67 | | IP RATING |
| UMIDITA' RELATIVA 90% | | RELATIVE HUMIDITY |
| PESO 300g | | WEIGHT |

CARATTERISTICHE ELETTRICHE
ELECTRICAL FEATURES

| | | |
|--|---|--------------------------|
| TENSIONE DI ALIMENTAZIONE | Vcc vedi tabella/ Vdc see table | POWER SUPPLY |
| ASSORBIMENTO 150mA MAX | | POWER CONSUMPTION |
| CORRENTE DI CARICO MAX | 20÷100mA secondo l'elettronica depends output | MAX LOAD |
| FREQUENZA CANALI 100kHz (f=Rpmx#pulses/60) | | A-B SIGNAL MAX FREQUENCY |

DIMENSIONI
DIMENSIONS
