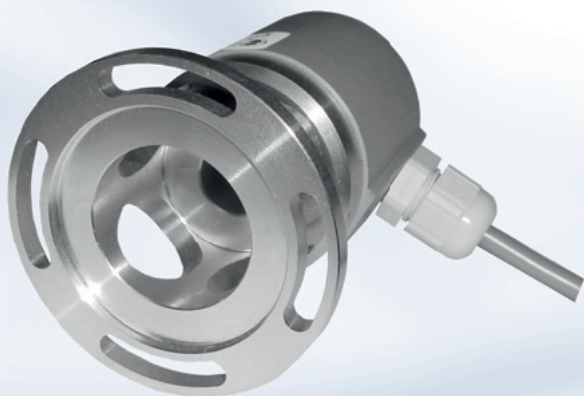




# ENCODERS INCREMENTALI

## *INCREMENTAL ENCODERS*



## Encoders incrementali diametro 50 mm

### Incremental encoders 50 mm diameter

• Versioni monodirezionali e bidirezionali con e senza zero  
*Monodirectional and bidirectional version with and without zero*

SI.50

BS

250

EA

2

CA

8

S

- IP54  
**S** - IP65  
**SS** - IP67

**6** - albero / shaft Ø6  
**8** - albero / shaft Ø8  
**9** - albero / shaft Ø9.52  
**10** - albero / shaft Ø10

**CA** - Cavo assiale / Axial cable L= 3 m  
**CR** - Cavo radiale / Radial cable L= 3 m  
**MP3A** - Connettore elettrovalvola a 4 poli /  
 4-pins solenoid connector  
**MA** - Connettore assiale militare a 7 poli /  
 7-pins axial military connector  
**MR** - Connettore radiale a militare a 7 poli /  
 7-pins radial military connector

**1** - 5 Vcc / Vdc  
**2** - 10 ÷ 30 Vcc / Vdc  
**3** - 8 ÷ 15 Vcc / Vdc  
**6** - 5 ÷ 26 Vcc / Vdc  
**7** - 24 Vcc / Vdc (uscita / output 5 V)  
**9** - 11 ÷ 30 Vcc / Vdc

**OCN** - Open collector NPN  
**OCP** - Open collector PNP  
**SN** - NPN  
**SP** - PNP  
**EA** - PUSH-PULL  
**EAP** - PUSH-PULL protetto / *protected*  
**E2A** - PUSH-PULL - LINE DRIVER  
**E2AP** - PUSH-PULL - LINE DRIVER  
 protetto / *protected*  
**CL** - Line driver TTL

**Risoluzione** / Resolution  
 (10 ÷ 2500 impulsi / pulse)

**MS** - Monodirezionale / *Monodirectional (A)*  
**MZ** - Monodirezionale con zero  
*Monodirectional with zero (A+Z)*  
**BS** - Bidirezionale / *Bidirectional (A+B)*  
**BZ** - Bidirezionale con zero /  
*Bidirectional with zero (A+B+Z)*

**SI2** - Attacco a vite, 3 fori a 120° su Ø20  
*Screw mounting, 3 holes at 120° on Ø20*

**SIOM** - Attacco a vite, 3 fori a 120° su Ø30  
*Screw mounting, 3 holes at 120° on Ø30*

### Caratteristiche meccaniche - *Mechanical Features*

Velocità di rotazione / <i>Max rotary speed</i>	6000 g/min (Rpm) IP65; IP67 = 2000 g/min (Rpm)
Carico massimo sull' albero / <i>Max shaft load</i>	30 N (assiali / radiali - <i>axial / radial</i> )
Vita cuscinetti / <i>Bearings life</i>	10 <sup>9</sup> rivoluzioni / <i>revolutions</i>
Tenuta alle vibrazioni / <i>Vibrations resistance</i>	10 G (10 ÷ 2000 Hz)
Albero / <i>Shaft</i>	Acciaio inox / <i>Stainless steel</i>
Corpo / <i>Body</i>	Alluminio / <i>Aluminium</i>
Custodia / <i>Housing</i>	PVC - ABS
Temperatura di stoccaggio / <i>Storage temperature</i>	-25°C ÷ +75°C
Temperatura di funzionamento / <i>Working temperature</i>	0°C ÷ +60°C

### Caratteristiche elettriche - *Electrical Features*

Assorbimento / <i>Power consumption</i>	150 mA max
Corrente di carico max / <i>Max current load</i>	20 ÷ 100 mA (secondo l' elettronica / <i>electronics depend</i> )
Frequenza canali / <i>Signal frequency</i>	100 kHz (f= Rpm x # pulses / 60)

Per ulteriori informazioni richiedere il Datasheet specifico / *For more information request the specific Datasheet*

## SI250



## SIOM50



UN MONDO DI ACCESSORI

**AUTOMAZIONE**  
**ELETTRONICA**  
**SICUREZZA**  
**MOTION**

**NAVICELL**

347.7114143  
Via Dalmazia, 335/a - 51100 Pistoia  
fabio@nuovetec.it / info@navicellfabio.it

**CARATTERISTICHE MECCANICHE**
**MECHANICAL FEATURES**

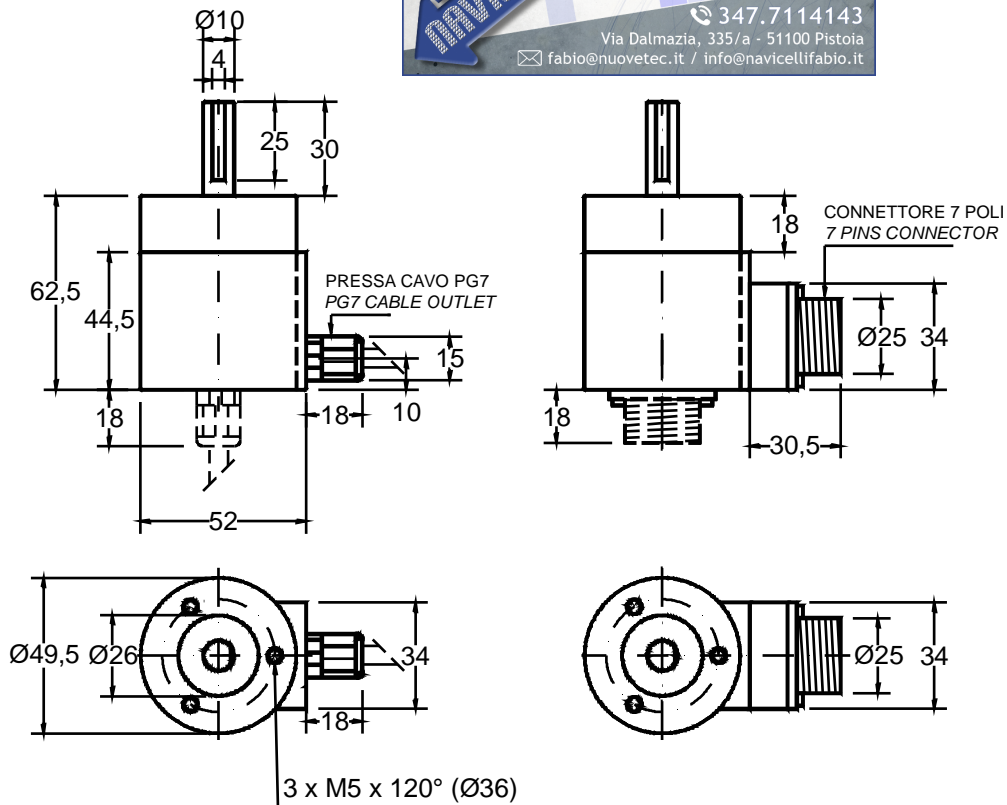
VELOCITA' DI ROTAZIONE	6000 g/min (Rpm) 2000 g/min (Rpm) => IP65; IP67	MAX ROTARY SPEED
CARICO SULL'ALBERO MAX	30N (assiali / radiali – axial / radial)	MAX SHAFT LOAD
VITA CUSCINETTI	10 *rivoluzioni / revolutions	BEARINGS LIFE
TENUTA ALLE VIBRAZIONI	10 G (10 ÷ 2000 Hz)	VIBRATIONS RESISTANCE
TENUTA AGLI URTI	20 G (11 ms)	SHOCK RESISTANCE
ALBERO	ACCIAIO INOX/STAINLESS STEEL	SHAFT
CORPO	ALLUMINIO / ALUMINIUM	BODY
CUSTODIA	ALLUMINIO - PVC / ALUMINIUM - PVC	HOUSING
TEMPERATURA DI STOCCAGGIO	-25°C ÷ 75°C	STORAGE TEMPERATURE
TEMPERATURA DI FUNZIONAMENTO	0°C ÷ 60°C	WORKING TEMPERATURE
GRADO DI PROTEZIONE	IP54* – IP65 – IP67	IP RATING
UMIDITA' RELATIVA	90%	RELATIVE HUMIDITY
PESO	300 g	WEIGHT

\* con le connessioni A – R è possibile unicamente un grado di protezione IP54

\* with A – R connections only IP54 is available

**CARATTERISTICHE ELETTRICHE**
**ELECTRICAL FEATURES**

TENSIONE DI ALIMENTAZIONE	Vcc vedi tabella / Vdc see table	POWER SUPPLY
ASSORBIMENTO	150 mA MAX	POWER CONSUMPTION
CORRENTE DI CARICO MAX	20 ÷ 100 mA secondo l'elettronica depends output	MAX LOAD
FREQUENZA CANALI	100 kHz (f= Rpm x # pulses / 60)	A-B SIGNAL MAX FREQUENCY

**DIMENSIONI**
**DIMENSIONS**


**CARATTERISTICHE MECCANICHE**
**MECHANICAL FEATURES**

VELOCITA' DI ROTAZIONE	6000g/min(Rpm) 2000g/min(Rpm)=>IP65;IP67	MAX ROTARY SPEED
CARICO SULL'ALBERO MAX	20N(assiali/radiali- axial/radial)	MAX SHAFT LOAD
VITA CUSCINETTI	10 <sup>6</sup> rivoluzioni/ revolutions	BEARING LIFE
TENUTA ALLE VIBRAZIONI 10G(10÷2000Hz)		VIBRATION RESISTANCE
TENUTA AGLI URTI 20G(11ms)		SHOCK RESISTANCE
ALBERO	ACCIAIO INOX/ STAINLESS STEEL	SHAFT
CORPO	ALLUMINIO/ ALUMINIUM	BODY
CUSTODIA	ALLUMINIO-PVC/ ALUMINIUM-PVC	HOUSING
TEMPERATURA DI STOCCAGGIO -25°C÷75°C		STORAGE TEMPERATURE
TEMPERATURA DI FUNZIONAMENTO 0°C÷60°C		WORKING TEMPERATURE
GRADO DI PROTEZIONE IP54*-IP65-IP67		IP RATING
UMIDITA' RELATIVA 90%		RELATIVE HUMIDITY
PESO 400g		WEIGHT

\*con le connessioni A-R è possibile unicamente un grado di protezione IP54

\* with A-R connection only IP54 is available

**CARATTERISTICHE ELETTRICHE**
**ELECTRICAL FEATURES**

TENSIONE DI ALIMENTAZIONE	Vcc vedi tabella/ Vdc see table	POWER SUPPLY
ASSORBIMENTO 120mA MAX		POWER CONSUMPTION
CORRENTE DI CARICO MAX	20÷100mA secondo l'elettronica depends output	MAX LOAD
FREQUENZA CANALI 100kHz (f=Rpmx#pulses/60)		A-B SIGNAL MAX FREQUENCY

**DIMENSIONI**
**DIMENSIONS**
