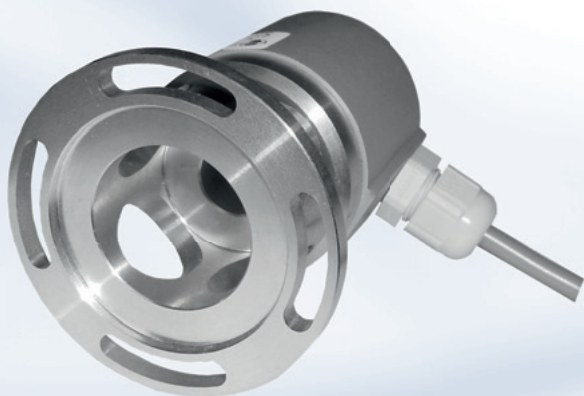




ENCODERS INCREMENTALI

INCREMENTAL ENCODERS



Encoders incrementali diametro 40 mm Incremental encoders 40 mm diameter

• Versioni monodirezionali e bidirezionali con e senza zero
Monodirectional and bidirectional version with and without zero

SI.40

BZ

360

EA

9

CA

6

S

Risoluzione / Resolution
(10 ÷ 2500 impulsi / pulse)

MS - Monodirezionale / Monodirectional (A)
MZ - Monodirezionale con zero
Monodirectional with zero (A+Z)
BS - Bidirezionale / Bidirectional (A+B)
BZ - Bidirezionale con zero /
Bidirectional with zero (A+B+Z)

SI0 - Flangia quadrata / Square flange
SI1 - Attacco servo / Servo mounting
SI2 - Attacco a vite, 3 fori a 120° su Ø20
Screw mounting, 3 holes at 120° on Ø20
SI0M - Attacco a vite, 3 fori a 120° su Ø30
Screw mounting, 3 holes at 120° on Ø30
SI E - Attacco a vite, centratore Ø20, albero sporgente 10 mm
Screw mounting, centering ring Ø20, protruding shaft 10 mm
SIXE - Attacco a vite / Screw mounting
SIV - Attacco M18x1 / M18x1 mounting
SIC - Albero cavo / Hollow shaft
SIG - Attacco a gabbia per motori / Motor flange mounting
SIAP - Albero passante / Through shaft

- IP54
S - IP65
SS - IP67

4 - albero / shaft Ø4
5 - albero / shaft Ø5
6 - albero / shaft Ø6
8 - albero / shaft Ø8

CA - Cavo assiale / Axial cable L= 3 m
CR - Cavo radiale / Radial cable L= 3 m
MP3A - Connettore elettrovalvola a 4 poli /
4-pins solenoid connector
VA - Connettore assiale a vaschetta a 9 poli /
9-pins axial pan connector
VR - Connettore radiale a vaschetta a 9 poli /
9-pins radial pan connector

1 - 5 Vcc / Vdc
2 - 10 ÷ 30 Vcc / Vdc
3 - 8 ÷ 15 Vcc / Vdc
6 - 5 ÷ 26 Vcc / Vdc
7 - 24 Vcc / Vdc (uscita / output 5 V)
9 - 11 ÷ 30 Vcc / Vdc

OCN - Open collector NPN
OCP - Open collector PNP
SN - NPN
SP - PNP
EA - PUSH-PULL
EAP - PUSH-PULL protetto / protected
E2A - PUSH-PULL - LINE DRIVER
E2AP - PUSH-PULL - LINE DRIVER
protetto / protected
CL - Line driver TTL

Caratteristiche meccaniche - Mechanical Features

Velocità di rotazione / Max rotary speed	6000 g/min (Rpm)
Carico massimo sull' albero / Max shaft load	15 N (assiali / radiali - axial / radial)
Vita cuscinetti / Bearings life	10 ⁹ rivoluzioni / revolutions
Tenuta alle vibrazioni / Vibrations resistance	10 G (10 ÷ 2000 Hz)
Albero / Shaft	Acciaio inox / Stainless steel
Corpo / Body	Alluminio / Aluminium
Flangia / Flange	Alluminio / Aluminium
Custodia / Housing	PVC - ABS
Temperatura di stoccaggio / Storage temperature	-25°C ÷ +75°C
Temperatura di funzionamento / Working temperature	0°C ÷ +60°C

Caratteristiche elettriche - Electrical Features

Assorbimento / Power consumption	120 mA max
Corrente di carico max / Max current load	20 ÷ 100 mA (secondo l' elettronica / electronics depend)
Frequenza canali / Signal frequency	100 kHz (f= Rpm x # pulses / 60)

Per ulteriori informazioni richiedere il Datasheet specifico / For more information request the specific Datasheet

SI040



SIXE40



SI140



SIV40



SI240



SIC40

SIOM40



SIG40

SIE40



SIAP40





Encoders incrementali diametro 40 mm con tecnologia intraopto ad alta risoluzione fino a 25.000 imp/g
Incremental encoders 40 mm diameter with intraopto technology high resolution up to 25,000 rpm

- **Versioni bidirezionali con zero**
Bidirectional version with zero

SI040

BZ

25000

EA

2

CA

6

S

Risoluzione / Resolution
 (10 ÷ 25.000 impulsi / pulse)

BZ - Bidirezionale con zero /
 Bidirectional with zero (A+B+Z)

SI0 - Flangia quadrata / Square flange

- IP54
S - IP65
SS - IP67

4 - albero / shaft Ø4
5 - albero / shaft Ø5
6 - albero / shaft Ø6
8 - albero / shaft Ø8

CA - Cavo assiale / Axial cable L= 3 m
CR - Cavo radiale / Radial cable L= 3 m
MP3A - Connettore elettrovalvola a 4 poli /
 4-pins solenoid connector
VA - Connettore assiale a vaschetta a 9 poli /
 9-pins axial pan connector
VR - Connettore radiale a vaschetta a 9 poli /
 9-pins radial pan connector

1 - 5 Vcc / Vdc
2 - 10 ÷ 30 Vcc / Vdc

E2A - PUSH-PULL - LINE DRIVER
CL - Line driver TTL

Caratteristiche meccaniche - Mechanical Features

Velocità di rotazione / Max rotary speed	6000 g/min (Rpm)
Carico massimo sull' albero / Max shaft load	15 N (assiali / radiali - axial / radial)
Vita cuscinetti / Bearings life	10 ⁹ rivoluzioni / revolutions
Tenuta alle vibrazioni / Vibrations resistance	10 G (10 ÷ 2000 Hz)
Albero / Shaft	Acciaio inox / Stainless steel
Corpo / Body	Alluminio / Aluminium
Flangia / Flange	Alluminio / Aluminium
Custodia / Housing	PVC - ABS
Temperatura di stoccaggio / Storage temperature	-25°C ÷ +75°C
Temperatura di funzionamento / Working temperature	0°C ÷ +60°C

Caratteristiche elettriche - Electrical Features

Assorbimento / Power consumption	120 mA max
Corrente di carico max / Max current load	20 ÷ 100 mA (secondo l' elettronica / electronics depend)
Frequenza canali / Signal frequency	100 kHz (f= Rpm x # pulses / 60)

Per ulteriori informazioni richiedere il Datasheet specifico / For more information request the specific Datasheet

CARATTERISTICHE MECCANICHE
MECHANICAL FEATURES

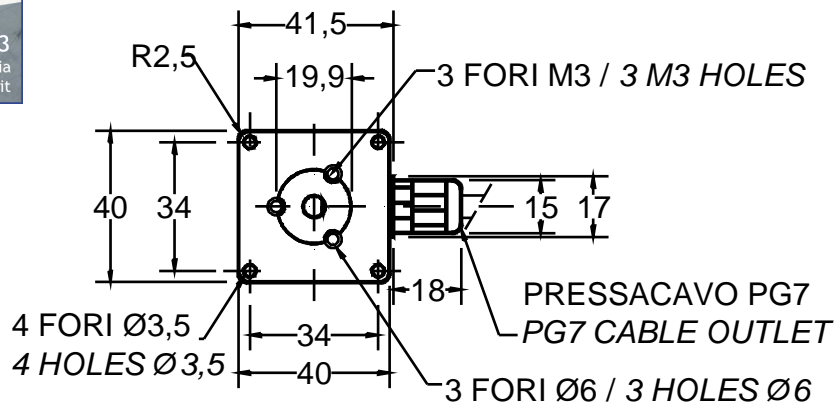
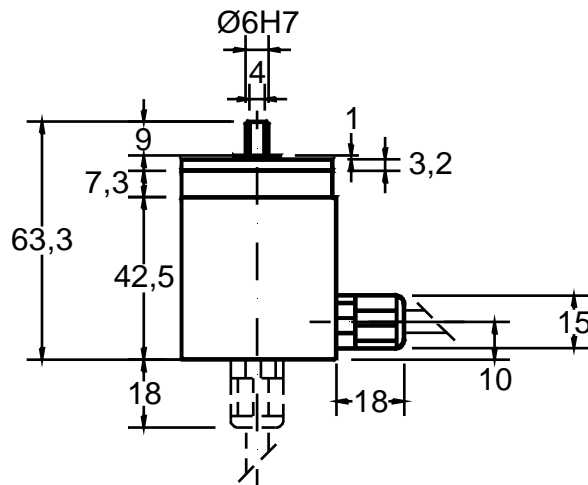
VELOCITA' DI ROTAZIONE	6000 g/min (Rpm) 2000 g/min (Rpm) => IP65; IP67	MAX ROTARY SPEED
CARICO SULL'ALBERO MAX	15N (assiali / radiali - axial / radial)	MAX SHAFT LOAD
VITA CUSCINETTI	10 ⁹ rivoluzioni / revolutions	BEARINGS LIFE
TENUTA ALLE VIBRAZIONI	10 G (10 ÷ 2000 Hz)	VIBRATIONS RESISTANCE
TENUTA AGLI URTI	20 G (11 ms)	SHOCK RESISTANCE
ALBERO	ACCIAIO INOX/STAINLESS STEEL	SHAFT
CORPO	ALLUMINIO / ALUMINIUM	BODY
FLANGIA	ALLUMINIO / ALUMINIUM	FLANGE
CUSTODIA	PVC - ABS	HOUSING
TEMPERATURA DI STOCCAGGIO	-25°C ÷ 75°C	STORAGE TEMPERATURE
TEMPERATURA DI FUNZIONAMENTO	0°C ÷ 60°C	WORKING TEMPERATURE
GRADO DI PROTEZIONE	IP54* - IP65 - IP67	IP RATING
UMIDITA' RELATIVA	90%	RELATIVE HUMIDITY
PESO	100 g	WEIGHT

* con le connessioni A - R è possibile unicamente un grado di protezione IP54

* with A - R connections only IP54 is available

CARATTERISTICHE ELETTRICHE
ELECTRICAL FEATURES

TENSIONE DI ALIMENTAZIONE	Vcc vedi tabella / Vdc see table	POWER SUPPLY
ASSORBIMENTO	120 mA MAX	POWER CONSUMPTION
CORRENTE DI CARICO MAX	20 ÷ 100 mA secondo l'elettronica depends output	MAX LOAD
FREQUENZA CANALI	100 kHz (f= Rpm x # pulses / 60)	A-B SIGNAL MAX FREQUENCY

DIMENSIONI
DIMENSIONS


UN MONDO DI ACCESSORI

AVANTI
NUOVI

AUTOMAZIONE
ELETTRONICA
SICUREZZA
MOTION

☎ 347.7114143
Via Dalmazia, 335/a - 51100 Pistoia
✉ fabio@nuovetec.it / info@navicellifabio.it

CARATTERISTICHE MECCANICHE
MECHANICAL FEATURES

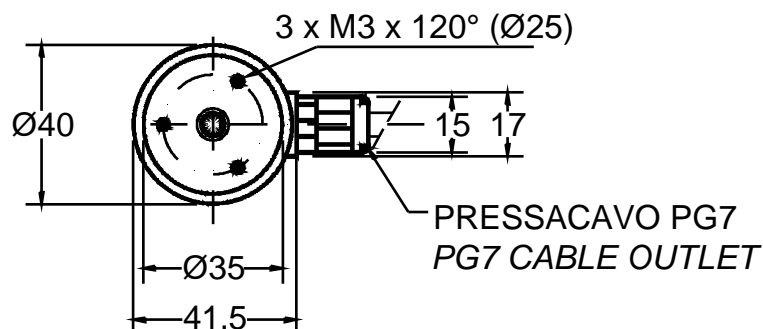
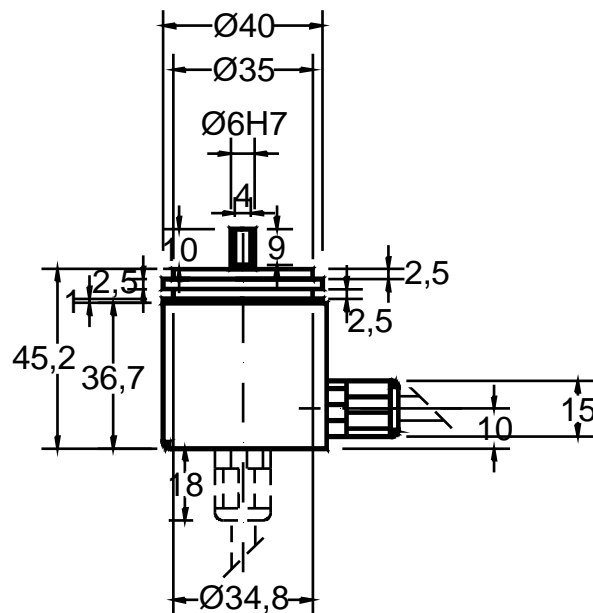
VELOCITA' DI ROTAZIONE	6000 g/min (Rpm) 2000 g/min (Rpm) => IP65; IP67	MAX ROTARY SPEED
CARICO SULL'ALBERO MAX	15N (assiali / radiali - axial / radial)	MAX SHAFT LOAD
VITA CUSCINETTI	10 ⁹ rivoluzioni / revolutions	BEARINGS LIFE
TENUTA ALLE VIBRAZIONI	10 G (10 ÷ 2000 Hz)	VIBRATIONS RESISTANCE
TENUTA AGLI URTI	20 G (11 ms)	SHOCK RESISTANCE
ALBERO	ACCIAIO INOX/STAINLESS STEEL	SHAFT
CORPO	ALLUMINIO / ALUMINIUM	BODY
FLANGIA	PVC - ABS	FLANGE
CUSTODIA	PVC - ABS	HOUSING
TEMPERATURA DI STOCCAGGIO	-25°C ÷ 75°C	STORAGE TEMPERATURE
TEMPERATURA DI FUNZIONAMENTO	0°C ÷ 60°C	WORKING TEMPERATURE
GRADO DI PROTEZIONE	IP54* - IP65 - IP67	IP RATING
UMIDITA' RELATIVA	90%	RELATIVE HUMIDITY
PESO	100 g	WEIGHT

* con le connessioni A - R è possibile unicamente un grado di protezione IP54

* with A - R connections only IP54 is available

CARATTERISTICHE ELETTRICHE
ELECTRICAL FEATURES

TENSIONE DI ALIMENTAZIONE	Vcc vedi tabella / Vdc see table	POWER SUPPLY
ASSORBIMENTO	120 mA MAX	POWER CONSUMPTION
CORRENTE DI CARICO MAX	20 ÷ 100 mA secondo l'elettronica depends output	MAX LOAD
FREQUENZA CANALI	100 kHz (f= Rpm x # pulses / 60)	A-B SIGNAL MAX FREQUENCY

DIMENSIONI
DIMENSIONS


CARATTERISTICHE MECCANICHE
MECHANICAL FEATURES

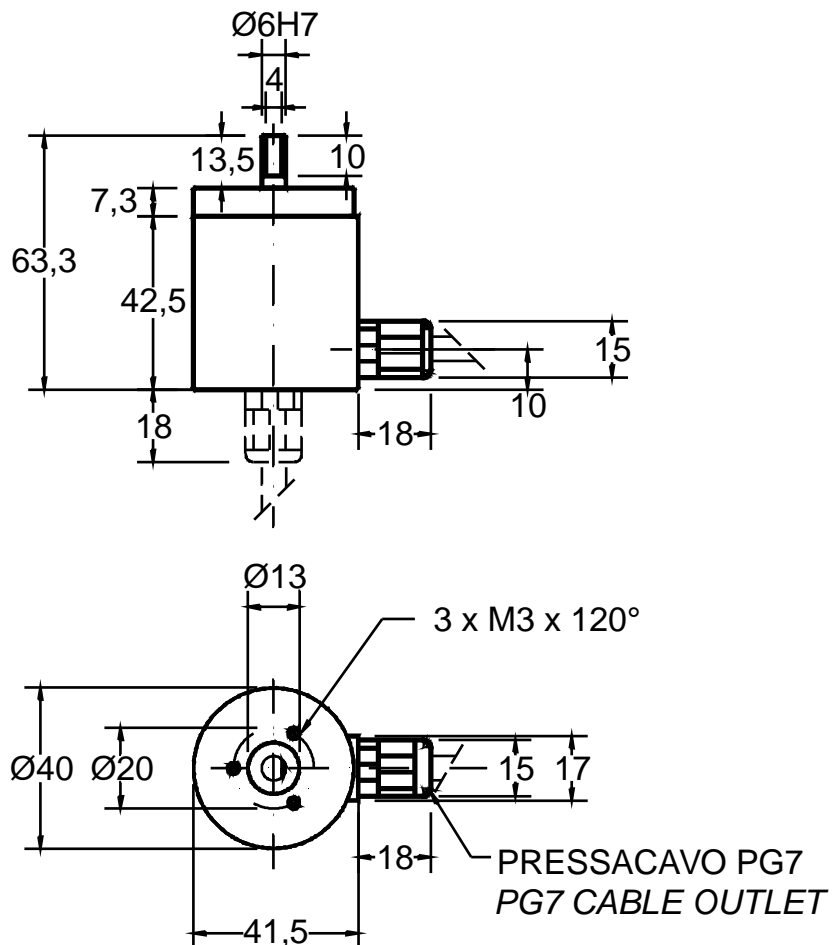
VELOCITA' DI ROTAZIONE	6000 g/min (Rpm) 2000 g/min (Rpm) => IP65; IP67	MAX ROTARY SPEED
CARICO SULL'ALBERO MAX	15N (assiali / radiali - axial / radial)	MAX SHAFT LOAD
VITA CUSCINETTI	10 9rivoluzioni / revolutions	BEARINGS LIFE
TENUTA ALLE VIBRAZIONI	10 G (10 ÷ 2000 Hz)	VIBRATIONS RESISTANCE
TENUTA AGLI URTI	20 G (11 ms)	SHOCK RESISTANCE
ALBERO	ACCIAIO INOX/STAINLESS STEEL	SHAFT
CORPO	ALLUMINIO / ALUMINIUM	BODY
CUSTODIA	PVC - ABS	HOUSING
TEMPERATURA DI STOCCAGGIO	-25°C ÷ 75°C	STORAGE TEMPERATURE
TEMPERATURA DI FUNZIONAMENTO	0°C ÷ 60°C	WORKING TEMPERATURE
GRADO DI PROTEZIONE	IP54* - IP65 - IP67	IP RATING
UMIDITA' RELATIVA	90%	RELATIVE HUMIDITY
PESO	100 g	WEIGHT

* con le connessioni A - R è possibile unicamente un grado di protezione IP54

* with A - R connections only IP54 is available

CARATTERISTICHE ELETTRICHE
ELECTRICAL FEATURES

TENSIONE DI ALIMENTAZIONE	Vcc vedi tabella / Vdc see table	POWER SUPPLY
ASSORBIMENTO	120 mA MAX	POWER CONSUMPTION
CORRENTE DI CARICO MAX	20 ÷ 100 mA secondo l'elettronica depends output	MAX LOAD
FREQUENZA CANALI	100 kHz (f= Rpm x # pulses / 60)	A-B SIGNAL MAX FREQUENCY

DIMENSIONI
DIMENSIONS


CARATTERISTICHE MECCANICHE
MECHANICAL FEATURES

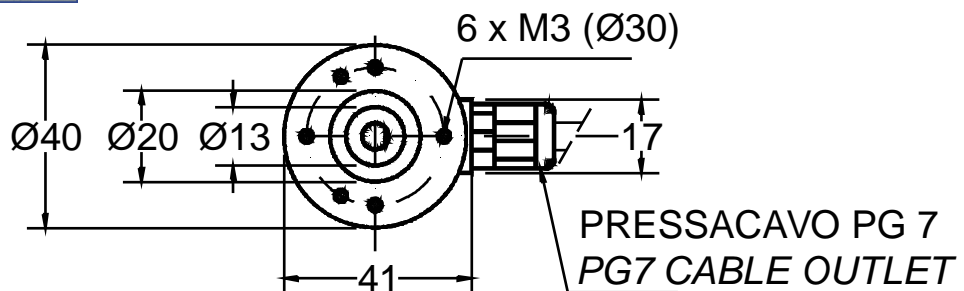
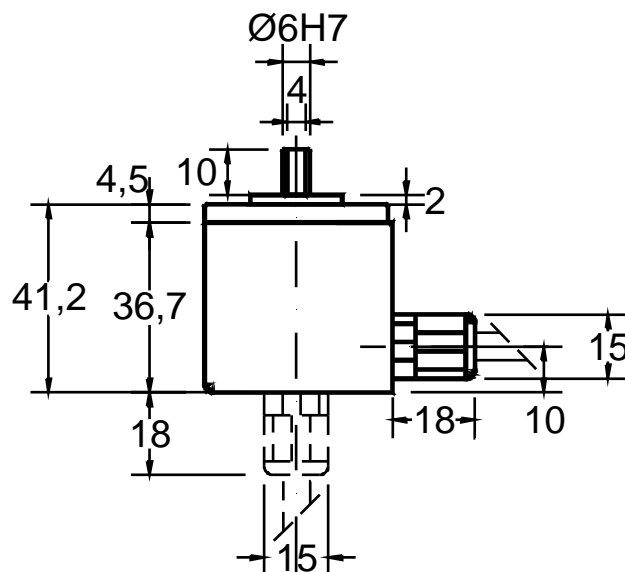
VELOCITA' DI ROTAZIONE	6000 g/min (Rpm) 2000 g/min (Rpm) => IP65; IP67	MAX ROTARY SPEED
CARICO SULL'ALBERO MAX	15N (assiali / radiali - axial / radial)	MAX SHAFT LOAD
VITA CUSCINETTI	10 ⁹ rivoluzioni / revolutions	BEARINGS LIFE
TENUTA ALLE VIBRAZIONI	10 G (10 ÷ 2000 Hz)	VIBRATIONS RESISTANCE
TENUTA AGLI URTI	20 G (11 ms)	SHOCK RESISTANCE
ALBERO	ACCIAIO INOX/STAINLESS STEEL	SHAFT
CORPO	ALLUMINIO / ALUMINIUM	BODY
CUSTODIA	PVC - ABS	HOUSING
TEMPERATURA DI STOCCAGGIO	-25°C ÷ 75°C	STORAGE TEMPERATURE
TEMPERATURA DI FUNZIONAMENTO	0°C ÷ 60°C	WORKING TEMPERATURE
GRADO DI PROTEZIONE	IP54* - IP65 - IP67	IP RATING
UMIDITA' RELATIVA	90%	RELATIVE HUMIDITY
PESO	100 g	WEIGHT

* con le connessioni A - R è possibile unicamente un grado di protezione IP54

* with A - R connections only IP54 is available

CARATTERISTICHE ELETTRICHE
ELECTRICAL FEATURES

TENSIONE DI ALIMENTAZIONE	Vcc vedi tabella / Vdc see table	POWER SUPPLY
ASSORBIMENTO	120 mA MAX	POWER CONSUMPTION
CORRENTE DI CARICO MAX	20 ÷ 100 mA secondo l'elettronica depends output	MAX LOAD
FREQUENZA CANALI	100 kHz (f= Rpm x # pulses / 60)	A-B SIGNAL MAX FREQUENCY

DIMENSIONI
DIMENSIONS


CARATTERISTICHE MECCANICHE
MECHANICAL FEATURES

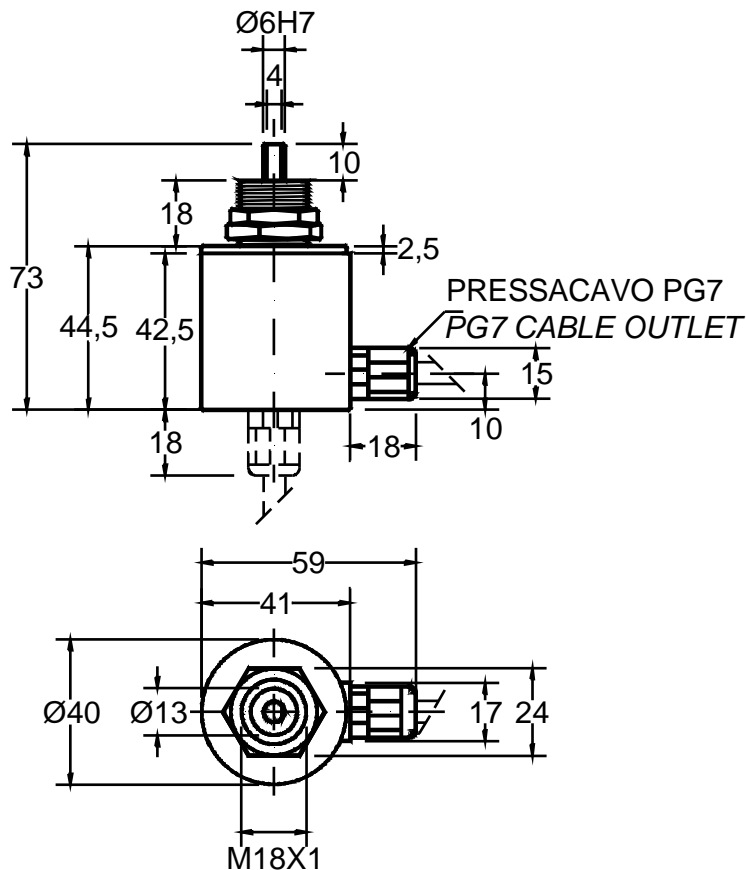
VELOCITA' DI ROTAZIONE	6000 g/min (Rpm) 2000 g/min (Rpm) => IP65; IP67	MAX ROTARY SPEED
CARICO SULL'ALBERO MAX	15N (assiali / radiali - axial / radial)	MAX SHAFT LOAD
VITA CUSCINETTI	10 ⁹ rivoluzioni / revolutions	BEARINGS LIFE
TENUTA ALLE VIBRAZIONI	10 G (10 ÷ 2000 Hz)	VIBRATIONS RESISTANCE
TENUTA AGLI URTI	20 G (11 ms)	SHOCK RESISTANCE
ALBERO	ACCIAIO INOX/STAINLESS STEEL	SHAFT
CORPO	ALLUMINIO / ALUMINIUM	BODY
CUSTODIA	PVC - ABS	HOUSING
TEMPERATURA DI STOCCAGGIO	-25°C ÷ 75°C	STORAGE TEMPERATURE
TEMPERATURA DI FUNZIONAMENTO	0°C ÷ 60°C	WORKING TEMPERATURE
GRADO DI PROTEZIONE	IP54* - IP65 - IP67	IP RATING
UMIDITA' RELATIVA	90%	RELATIVE HUMIDITY
PESO	100 g	WEIGHT

* con le connessioni A - R è possibile unicamente un grado di protezione IP54

* with A - R connections only IP54 is available

CARATTERISTICHE ELETTRICHE
ELECTRICAL FEATURES

TENSIONE DI ALIMENTAZIONE	Vcc vedi tabella / Vdc see table	POWER SUPPLY
ASSORBIMENTO	120 mA MAX	POWER CONSUMPTION
CORRENTE DI CARICO MAX	20 ÷ 100 mA secondo l'elettronica depends output	MAX LOAD
FREQUENZA CANALI	100 kHz (f= Rpm x # pulses / 60)	A-B SIGNAL MAX FREQUENCY

DIMENSIONI
DIMENSIONS


CARATTERISTICHE MECCANICHE
MECHANICAL FEATURES

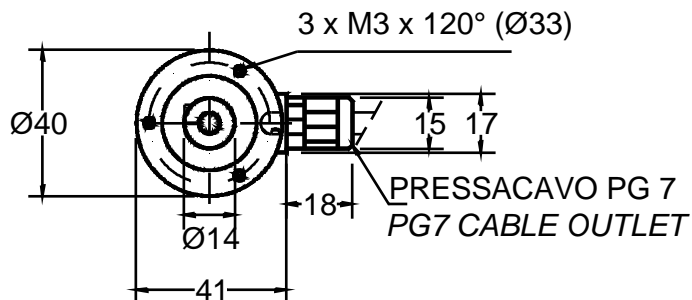
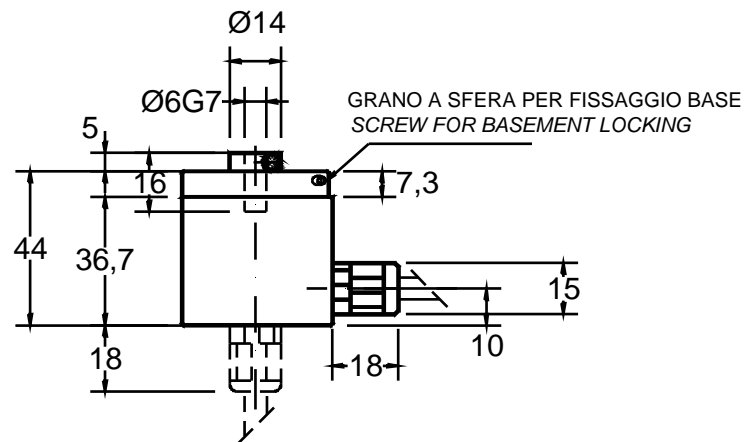
VELOCITA' DI ROTAZIONE	6000 g/min (Rpm) 2000 g/min (Rpm) => IP65; IP67	MAX ROTARY SPEED
CARICO SULL'ALBERO MAX	15N (assiali / radiali - axial / radial)	MAX SHAFT LOAD
VITA CUSCINETTI	10 ⁹ rivoluzioni / revolutions	BEARINGS LIFE
TENUTA ALLE VIBRAZIONI	10 G (10 ÷ 2000 Hz)	VIBRATIONS RESISTANCE
TENUTA AGLI URTI	20 G (11 ms)	SHOCK RESISTANCE
ALBERO	ACCIAIO INOX/STAINLESS STEEL	SHAFT
CORPO	ALLUMINIO / ALUMINIUM	BODY
CUSTODIA	PVC - ABS	HOUSING
TEMPERATURA DI STOCCAGGIO	-25°C ÷ 75°C	STORAGE TEMPERATURE
TEMPERATURA DI FUNZIONAMENTO	0°C ÷ 60°C	WORKING TEMPERATURE
GRADO DI PROTEZIONE	IP54* - IP65 - IP67	IP RATING
UMIDITA' RELATIVA	90%	RELATIVE HUMIDITY
PESO	100 g	WEIGHT

* con le connessioni A - R è possibile unicamente un grado di protezione IP54

* with A - R connections only IP54 is available

CARATTERISTICHE ELETTRICHE
ELECTRICAL FEATURES

TENSIONE DI ALIMENTAZIONE	Vcc vedi tabella / Vdc see table	POWER SUPPLY
ASSORBIMENTO	120 mA MAX	POWER CONSUMPTION
CORRENTE DI CARICO MAX	20 ÷ 100 mA secondo l'elettronica depends output	MAX LOAD
FREQUENZA CANALI	100 kHz (f= Rpm x # pulses / 60)	A-B SIGNAL MAX FREQUENCY

DIMENSIONI
DIMENSIONS


CARATTERISTICHE MECCANICHE
MECHANICAL FEATURES

VELOCITA' DI ROTAZIONE	6000 g/min (Rpm)	MAX ROTARY SPEED
CARICO SULL'ALBERO MAX	15N (assiali / radiali – axial / radial)	MAX SHAFT LOAD
VITA CUSCINETTI	10 ⁹ rivoluzioni / revolutions	BEARINGS LIFE
TENUTA ALLE VIBRAZIONI	10 G (10 ÷ 2000 Hz)	VIBRATIONS RESISTANCE
TENUTA AGLI URTI	20 G (11 ms)	SHOCK RESISTANCE
ALBERO	ACCIAIO INOX/STAINLESS STEEL	SHAFT
CORPO	ALLUMINIO / ALUMINIUM	BODY
CUSTODIA	PVC - ABS	HOUSING
TEMPERATURA DI STOCCAGGIO	-25°C ÷ 75°C	STORAGE TEMPERATURE
TEMPERATURA DI FUNZIONAMENTO	0°C ÷ 60°C	WORKING TEMPERATURE
GRADO DI PROTEZIONE	IP54	IP RATING
UMIDITA' RELATIVA	90%	RELATIVE HUMIDITY
PESO	100 g	WEIGHT

CARATTERISTICHE ELETTRICHE
ELECTRICAL FEATURES

TENSIONE DI ALIMENTAZIONE	12 ÷ 30 Vdc	POWER SUPPLY
ASSORBIMENTO	50 mA MAX	POWER CONSUMPTION
CORRENTE DI CARICO MAX	100 mA secondo l'elettronica depends output	MAX LOAD
FREQUENZA CANALI	100 kHz (f= Rpm x # pulses / 60)	A-B SIGNAL MAX FREQUENCY

DIMENSIONI
DIMENSIONS

3 GRANI DA 1,5 A 120° PER
SERRAGGIO ALBERO PASSANTE
3 SCREWS M1.5 PLACED AT 120°
FOR SHAFT LOCKING

