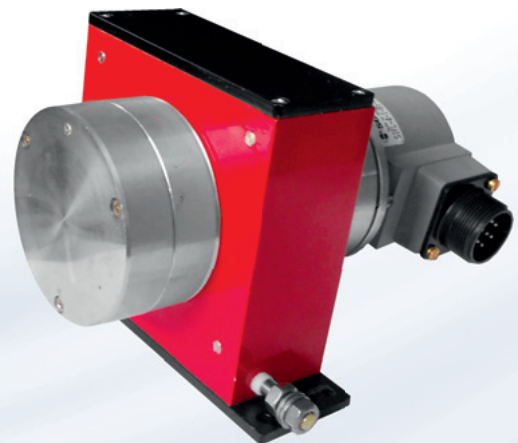
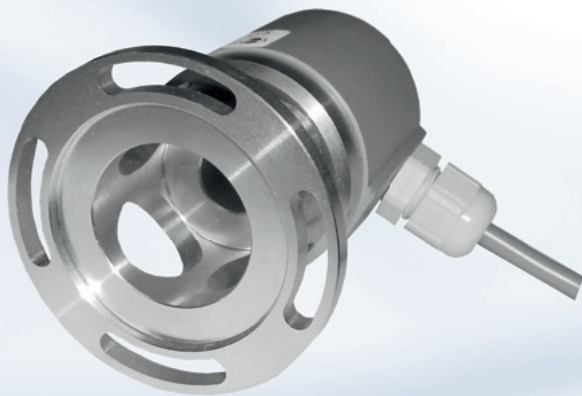




## ENCODERS INCREMENTALI

### *INCREMENTAL ENCODERS*



UN MONDO DI ACCESSORI

**FABIO NAVICELLI**

AUTOMAZIONE  
ELETTRONICA  
SICUREZZA  
MOTION

347.7114143

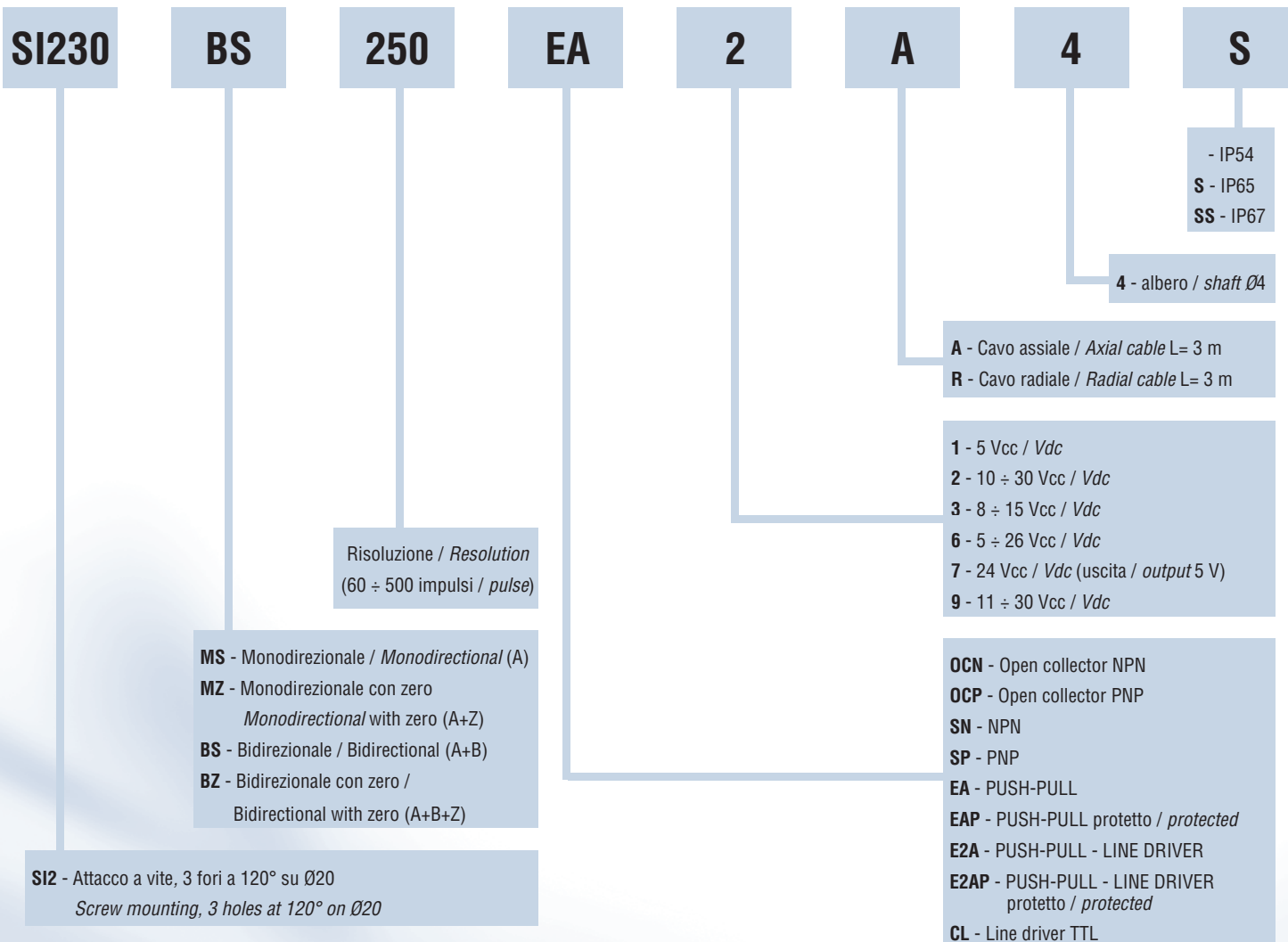
Via Dalmazia, 335/a - 51100 Pistoia

fabio@nuovetec.it / info@navicellifabio.it



### Encoder incrementale diametro 30 mm Incremental encoder 30 mm diameter

- Versioni monodirezionali e bidirezionali con e senza zero  
Monodirectional and bidirectional version with and without zero



#### Caratteristiche meccaniche - Mechanical Features

Velocità di rotazione / Max rotary speed	3000 g/min (Rpm)
Carico massimo sull' albero / Max shaft load	5 N (assiali / radiali - axial / radial)
Vita cuscinetti / Bearings life	ABEC 5 - 10 <sup>9</sup> rivoluzioni / revolutions
Tenuta alle vibrazioni / Vibrations resistance	10 G (10 ÷ 2000 Hz)
Albero / Shaft	Acciaio inox / Stainless steel
Corpo / Body	Alluminio / Aluminium
Custodia / Housing	PVC - ABS
Temperatura di stoccaggio / Storage temperature	-25°C ÷ +75°C
Temperatura di funzionamento / Working temperature	0°C ÷ +60°C

#### Caratteristiche elettriche - Electrical Features

Assorbimento / Power consumption	120 mA max
Corrente di carico max / Max current load	20 ÷ 100 mA (secondo l' elettronica / electronics depend)
Frequenza canali / Signal frequency	100 kHz (f= Rpm x # pulses / 60)

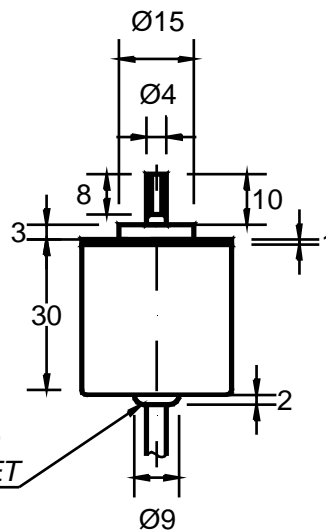
Per ulteriori informazioni richiedere il Datasheet specifico / For more information request the specific Datasheet

**CARATTERISTICHE MECCANICHE**
**MECHANICAL FEATURES**

VELOCITA' DI ROTAZIONE	3000 g/min (Rpm)	MAX ROTARY SPEED
CARICO SULL'ALBERO MAX	5N (0.5KP) assiali / radiali – axial / radial	MAX SHAFT LOAD
VITA CUSCINETTI	ABEC 5 -10 <sup>9</sup> rivoluzioni / revolutions	BEARINGS LIFE
TENUTA ALLE VIBRAZIONI	10 G (10 ÷ 2000 Hz)	VIBRATIONS RESISTANCE
TENUTA AGLI URTI	50 G (11 ms)	SHOCK RESISTANCE
ALBERO	ACCIAIO INOX/STAINLESS STEEL	SHAFT
CORPO	ALLUMINIO / ALUMINIUM	BODY
CUSTODIA	PVC - ABS	HOUSING
TEMPERATURA DI STOCCAGGIO	-25°C ÷ 75°C	STORAGE TEMPERATURE
TEMPERATURA DI FUNZIONAMENTO	0°C ÷ 60°C	WORKING TEMPERATURE
GRADO DI PROTEZIONE	IP54	IP RATING
UMIDITA' RELATIVA	90%	RELATIVE HUMIDITY
PESO	60 g	WEIGHT

**CARATTERISTICHE ELETTRICHE**
**ELECTRICAL FEATURES**

TENSIONE DI ALIMENTAZIONE	10 ÷ 30 Vdc	POWER SUPPLY
ASSORBIMENTO	45 mA MAX	POWER CONSUMPTION
CORRENTE DI CARICO MAX	70 mA	MAX LOAD
FREQUENZA CANALI	100 kHz (f = Rpm x # pulses / 60)	A-B SIGNAL MAX FREQUENCY

**DIMENSIONI**
**DIMENSIONS**


GOMMINO PASSACAPO  
RUBBER CABLE OUTLET

