
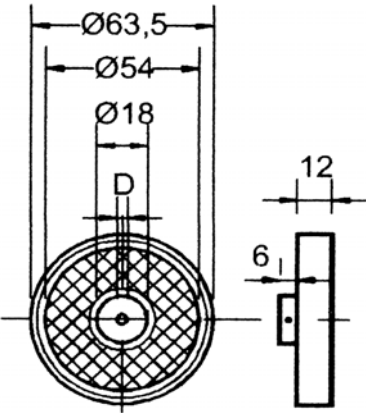

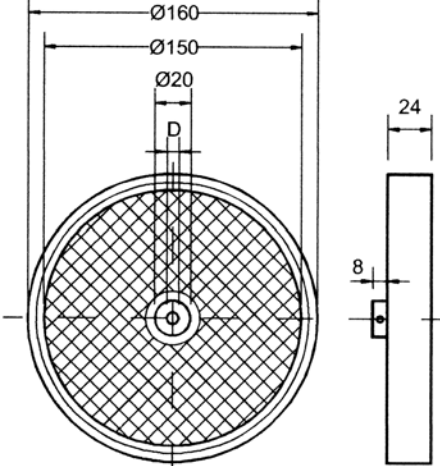


RUOTE SVILUPPO PER ENCODER

MODELLO	DIMENSIONI	CODICE
<p>SRT-200</p> 		<p>SVILUPPO LINEARE 200 mm SRT200-4 D=4mm SRT200-6 D=6mm SRT200-8 D=8mm SRT200-10 D=10mm</p>
<p>SRT-500</p> 		<p>SVILUPPO LINEARE 500 mm SRT500-7 D=7mm SRT500-8 D=8mm SRT500-10 D=10mm</p>