



UN MONDO DI ACCESSORI

FABIO
NAVICELL

AUTOMAZIONE
ELETTRONICA
SICUREZZA
MOTION

☎ 347.7114143
Via Dalmazia, 335/a - 51100 Pistoia
✉ fabio@nuovetec.it / info@navicellifabio.it

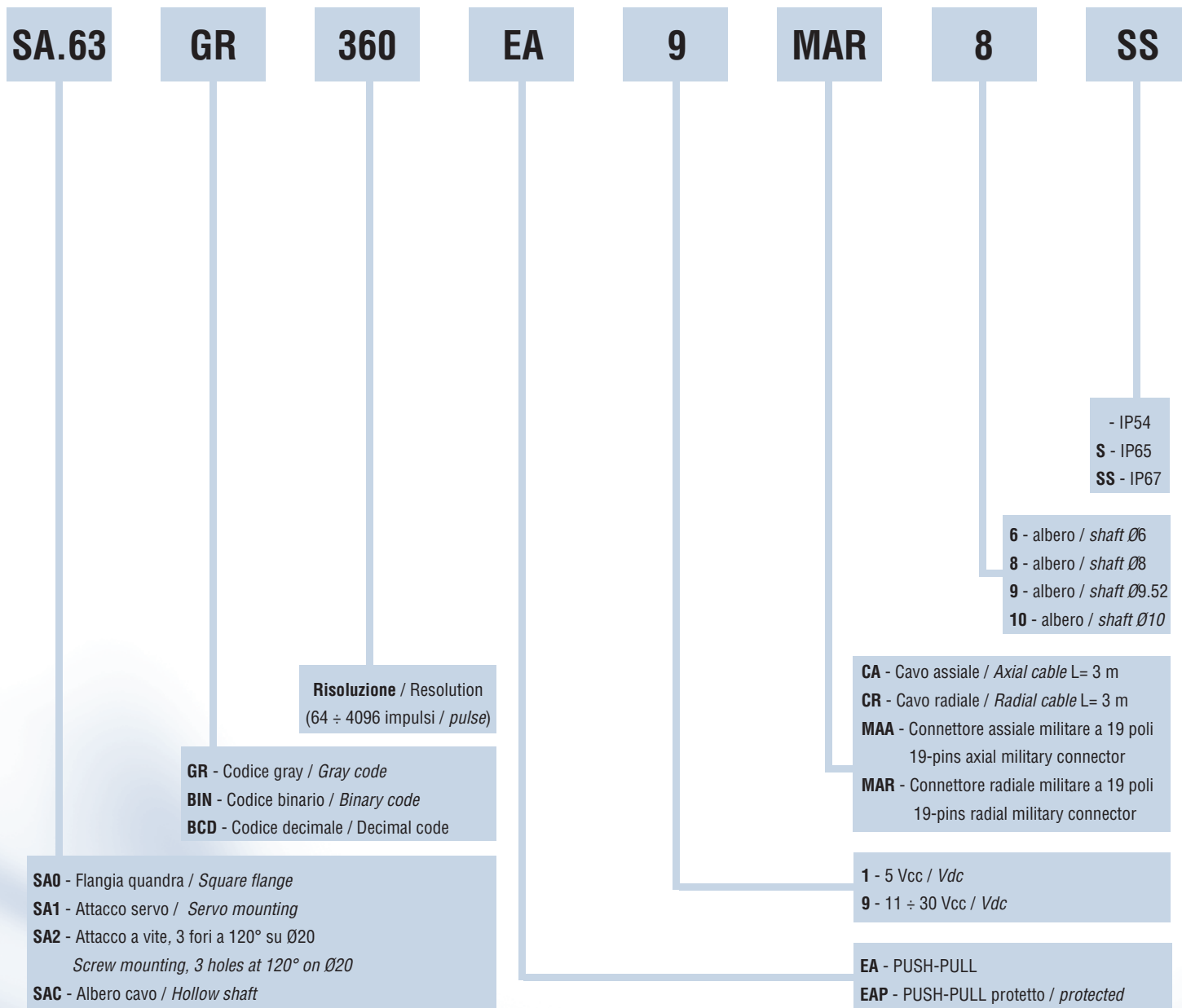
ENCODERS ASSOLUTI

ABSOLUTE ENCODERS



Encoders assoluti diametro 63 mm Absolute encoders 63 mm diameter

- Versioni con codici gray, binario o decimale
Gray, binary or decimal code versions



Caratteristiche meccaniche - Mechanical Features

Velocità di rotazione / Max rotary speed	6000 g/min (Rpm) IP65; IP67 = 2000 g/min (Rpm)
Carico massimo sull'albero / Max shaft load	30 N (assiali / radiali - axial / radial)
Vita cuscinetti / Bearings life	10 ⁹ rivoluzioni / revolutions
Tenuta alle vibrazioni / Vibrations resistance	10 G (10 ÷ 2000 Hz)
Albero / Shaft	Acciaio inox / Stainless steel
Corpo / Body	Alluminio / Aluminium
Custodia / Housing	PVC - ABS
Temperatura di stoccaggio / Storage temperature	-25°C ÷ +75°C
Temperatura di funzionamento / Working temperature	0°C ÷ +60°C

Caratteristiche elettriche - Electrical Features

Assorbimento / Power consumption	150 mA max
Corrente di carico max / Max current load	100 mA
Frequenza canali / Signal frequency	100 kHz (f= Rpm x # pulses / 60)

Per ulteriori informazioni richiedere il Datasheet specifico / For more information request the specific Datasheet

SA063**SA263****SA163****SAC63**

UN MONDO DI ACCESSORI

**FABIO
NAVIGELLI**

AUTOMAZIONE
ELETTRONICA
SICUREZZA
MOTION

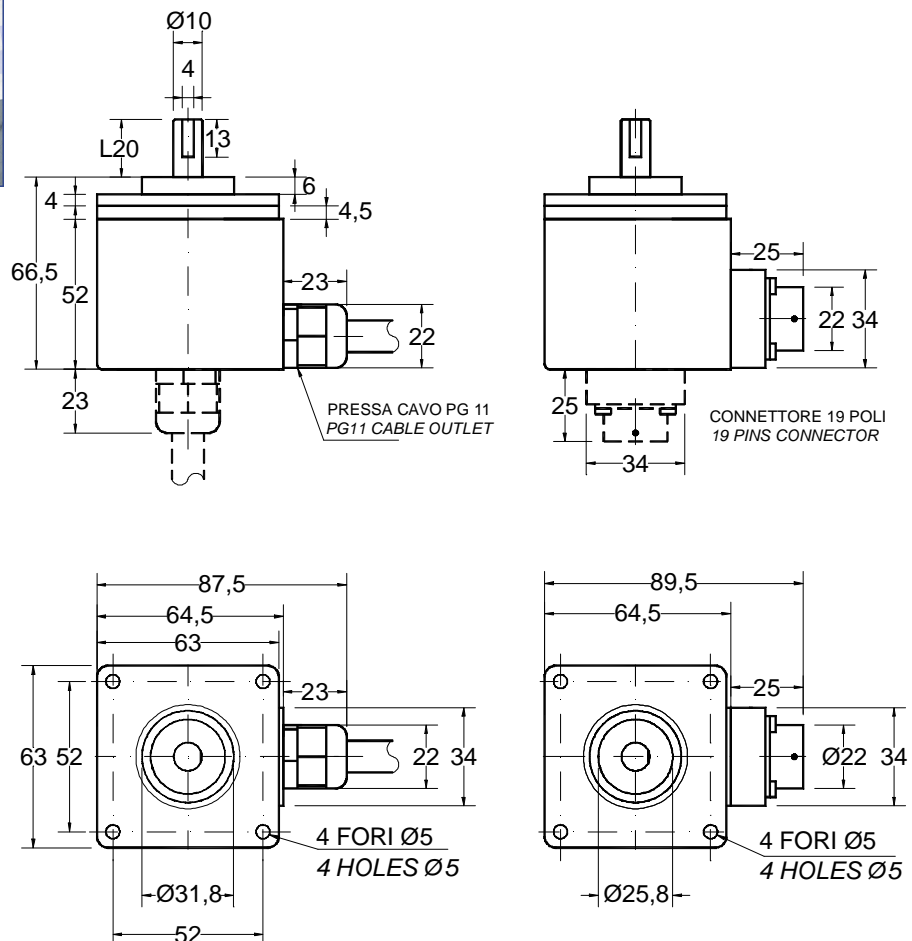
☎ 347.7114143
Via Dalmazia, 335/a - 51100 Pistoia
✉ fabio@nuovetec.it / info@navicellifabio.it

CARATTERISTICHE MECCANICHE
MECHANICAL FEATURES

VELOCITA' DI ROTAZIONE	6000 g/min (Rpm) 2000 g/min (Rpm) => IP65; IP67	MAX ROTARY SPEED
CARICO SULL'ALBERO MAX	30N (assiali / radiali – axial / radial)	MAX SHAFT LOAD
VITA CUSCINETTI	10 ⁹ rivoluzioni / revolutions	BEARINGS LIFE
TENUTA ALLE VIBRAZIONI	10 G (10 ÷ 2000 Hz)	VIBRATIONS RESISTANCE
TENUTA AGLI URTI	20 G (11 ms)	SHOCK RESISTANCE
ALBERO	ACCIAIO INOX/STAINLESS STEEL	SHAFT
CORPO	ALLUMINIO / ALUMINIUM	BODY
FLANGIA	PVC – ABS	FLANGE
CUSTODIA	PVC – ABS	HOUSING
TEMPERATURA DI STOCCAGGIO	-25°C ÷ 75°C	STORAGE TEMPERATURE
TEMPERATURA DI FUNZIONAMENTO	0°C ÷ 60°C	WORKING TEMPERATURE
GRADO DI PROTEZIONE	IP54 – IP65 – IP67	IP RATING
UMIDITA' RELATIVA	90%	RELATIVE HUMIDITY
PESO	300 g	WEIGHT

CARATTERISTICHE ELETTRICHE
ELECTRICAL FEATURES

TENSIONE DI ALIMENTAZIONE	12 ÷ 30 Vdc	POWER SUPPLY
ASSORBIMENTO	150 mA (a vuoto – dipende dall'elettronica) (no load – depends on electronics)	POWER CONSUMPTION
CORRENTE DI CARICO MAX	100 mA	MAX LOAD
FREQUENZA CANALI	100 kHz (f= Rpm x # pulses / 60)	A-B SIGNAL MAX FREQUENCY

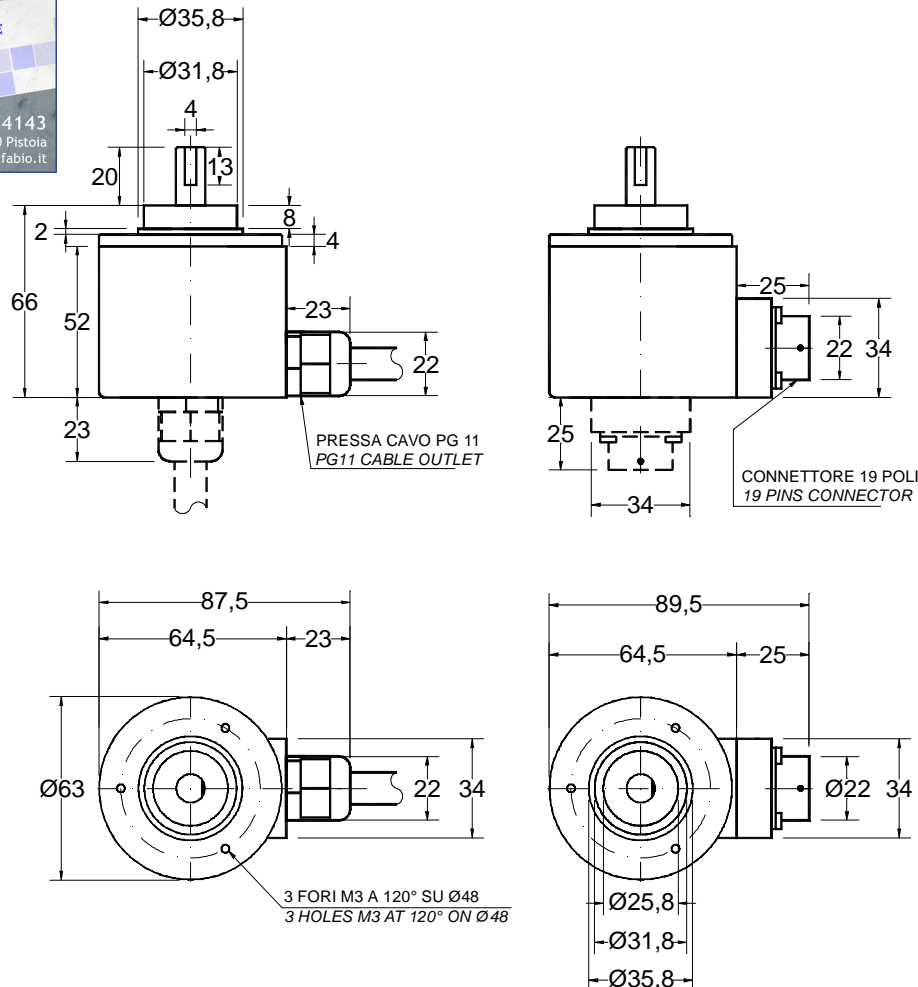
DIMENSIONI
DIMENSIONS


CARATTERISTICHE MECCANICHE
MECHANICAL FEATURES

VELOCITA' DI ROTAZIONE	6000 g/min (Rpm) 2000 g/min (Rpm) => IP65; IP67	MAX ROTARY SPEED
CARICO SULL'ALBERO MAX	30N (assiali / radiali – axial / radial)	MAX SHAFT LOAD
VITA CUSCINETTI	10 ⁹ rivoluzioni / revolutions	BEARINGS LIFE
TENUTA ALLE VIBRAZIONI	10 G (10 ÷ 2000 Hz)	VIBRATIONS RESISTANCE
TENUTA AGLI URTI	20 G (11 ms)	SHOCK RESISTANCE
ALBERO	ACCIAIO INOX/STAINLESS STEEL	SHAFT
CORPO	ALLUMINIO / ALUMINIUM	BODY
CUSTODIA	PVC – ABS	HOUSING
TEMPERATURA DI STOCCAGGIO	-25°C ÷ 75°C	STORAGE TEMPERATURE
TEMPERATURA DI FUNZIONAMENTO	0°C ÷ 60°C	WORKING TEMPERATURE
GRADO DI PROTEZIONE	IP54 – IP65 – IP67	IP RATING
UMIDITA' RELATIVA	90%	RELATIVE HUMIDITY
PESO	300 g	WEIGHT

CARATTERISTICHE ELETTRICHE
ELECTRICAL FEATURES

TENSIONE DI ALIMENTAZIONE	12 ÷ 30 Vdc	POWER SUPPLY
ASSORBIMENTO	150 mA (a vuoto – secondo l'elettronica) (no load – depends on electronics)	POWER CONSUMPTION
CORRENTE DI CARICO MAX	100 mA	MAX LOAD
FREQUENZA CANALI	100 kHz (f= Rpm x # pulses / 60)	A-B SIGNAL MAX FREQUENCY

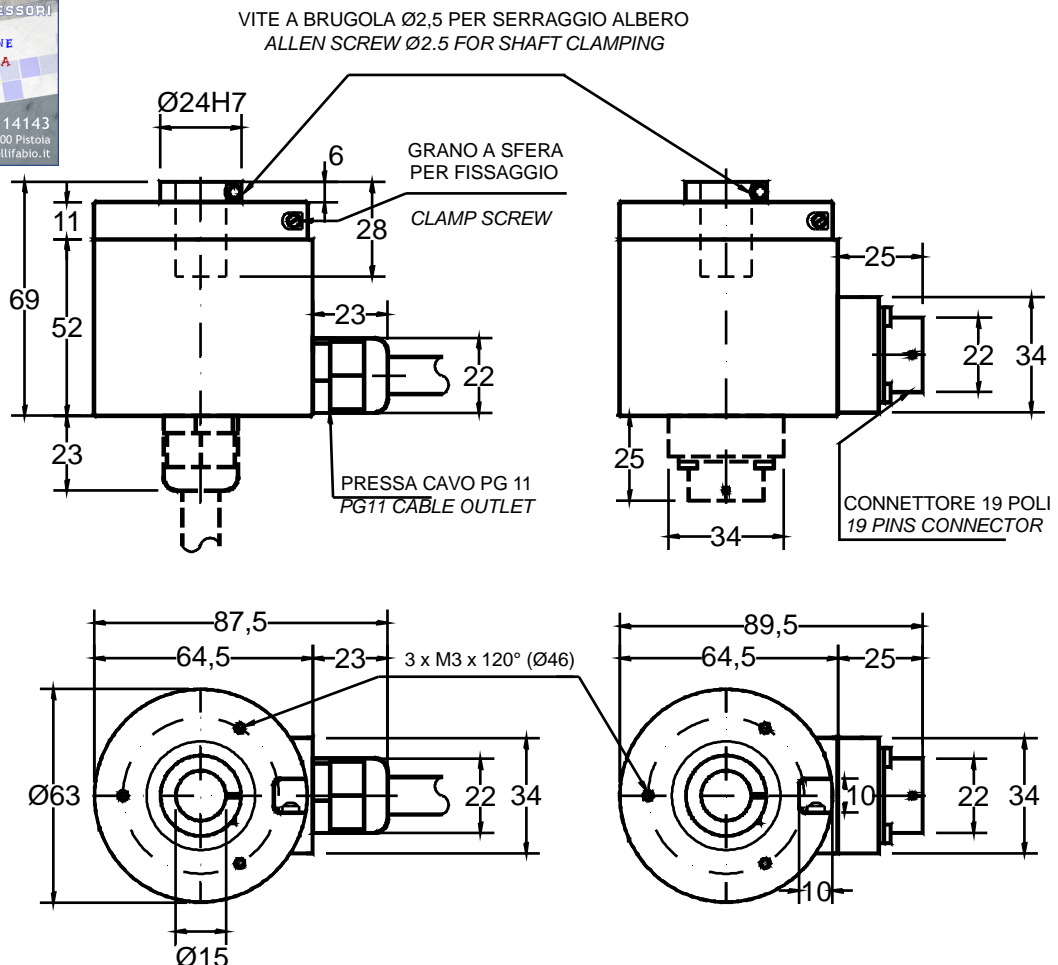
DIMENSIONI
DIMENSIONS


CARATTERISTICHE MECCANICHE
MECHANICAL FEATURES

VELOCITA' DI ROTAZIONE	6000 g/min (Rpm) 2000 g/min (Rpm) => IP65; IP67	MAX ROTARY SPEED
CARICO SULL'ALBERO MAX	30N (assiali / radiali - axial / radial)	MAX SHAFT LOAD
VITA CUSCINETTI	10 ⁹ rivoluzioni / revolutions	BEARINGS LIFE
TENUTA ALLE VIBRAZIONI	10 G (10 ÷ 2000 Hz)	VIBRATIONS RESISTANCE
TENUTA AGLI URTI	20 G (11 ms)	SHOCK RESISTANCE
ALBERO	ACCIAIO INOX/STAINLESS STEEL	SHAFT
CORPO	ALLUMINIO / ALUMINIUM	BODY
CUSTODIA	PVC - ABS	HOUSING
TEMPERATURA DI STOCCAGGIO	-25°C ÷ 75°C	STORAGE TEMPERATURE
TEMPERATURA DI FUNZIONAMENTO	0°C ÷ 60°C	WORKING TEMPERATURE
GRADO DI PROTEZIONE	IP54 - IP65 - IP67	IP RATING
UMIDITA' RELATIVA	90%	RELATIVE HUMIDITY
PESO	300 g	WEIGHT

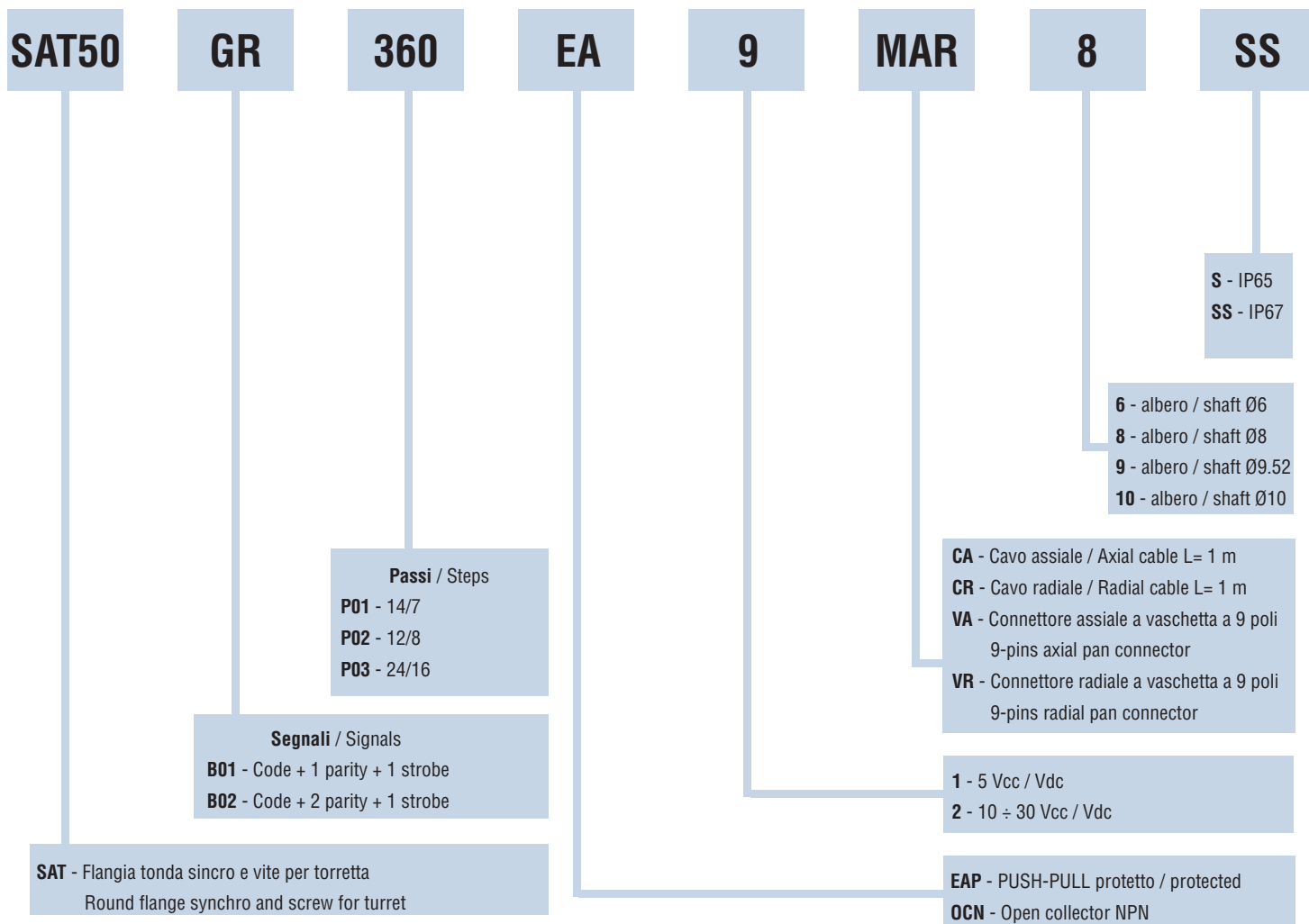
CARATTERISTICHE ELETTRICHE
ELECTRICAL FEATURES

TENSIONE DI ALIMENTAZIONE	12 ÷ 30 Vdc	POWER SUPPLY
ASSORBIMENTO	150 mA (a vuoto - secondo l'elettronica) (no load - depends on electronics)	POWER CONSUMPTION
CORRENTE DI CARICO MAX	100 mA	MAX LOAD
FREQUENZA CANALI	100 kHz (f= Rpm x # pulses / 60)	A-B SIGNAL MAX FREQUENCY

DIMENSIONI
DIMENSIONS




Encoder assoluti programmabili diametro 50 mm per torretta porta utensili Absolute encoder programmable diameter 50 mm for turret tool



Caratteristiche meccaniche - Mechanical Features

Velocità di rotazione / Max rotary speed	IP65; IP67 = 2000 g/min (Rpm)
Carico massimo sull' albero / Max shaft load	15 N (assiali / radiali - axial / radial)
Vita cuscinetti / Bearings life	10 ⁹ rivoluzioni / revolutions
Tenuta alle vibrazioni / Vibrations resistance	10 G (10 ÷ 2000 Hz)
Albero / Shaft	Acciaio inox / Stainless steel
Corpo / Body	Alluminio / Aluminium
Custodia / Housing	PVC - ABS
Temperatura di stoccaggio / Storage temperature	-25°C ÷ +75°C
Temperatura di funzionamento / Working temperature	0°C ÷ +60°C

Caratteristiche elettriche - Electrical Features

Assorbimento / Power consumption	100 mA max
Corrente di carico max / Max current load	80 mA

Per ulteriori informazioni richiedere il Datasheet specifico / For more information request the specific Datasheet